
SPA

SVILUPPI PERCORSI AZIENDALI

MICROANALISI

P1.11-15

FSE-SOLE MIA PERCORSO RADIOLOGIA (APPLICATIVO E
STRUTTURALE)

SPA		Data versione: 22/04/2016
P1.11-15 FSE-SOLE MIA Percorso radiologia (applicativo e strutturale)	1/78	Versione stato: 1.5 Finale

Sostituisce o modifica

Versione stato	Data	Oggetto	Commento

Storia delle versioni

Versione stato	Data	Autore	Sintesi
1.0 bozza	01/06/2015	G. Vendramini	Prima versione bozza
1.1 Finale	09/09/2015	G. Vendramini	Spostamento interfaccia utente per richiesta visualizzazione e scarico immagini su FSE. Servizio per gestire la richiesta di scarico immagini e URL per richiamare Web viewer da FSE.
1.2 Finale	16/09/2015	G. Vendramini	Inserimento documentazione PARER e note per federa.
1.3 Finale	01/12/2015	G. Vendramini	Eliminazione opzioni di visualizzazione immagini e preview immagini. Reso asincrona richiesta scarico immagini da assistito e inserimento della notifica di disponibilità del file zip.
1.4 Finale	04/04/2016	G. Vendramini	Servizio di notifica disponibilità immagini trasformato da asincrono a sincrono. Corretto refuso iOS con MacOS
1.5 Finale	22/04/2016	G. Vendramini	Modificate label sotto immagini per visualizza e stampa referto, modificata icona per scarica immagini e aggiunta richiesta per so win+mac nello stesso zip. Eliminato popup per richiesta s/o da UI FSE.

Limiti di utilizzo del documento

La circolazione di questo documento è autorizzata unicamente ai soggetti che partecipano attivamente ai progetti e Servizi ICT per l'area sanitaria e socio sanitaria nei limiti della realizzazione dello stesso.
Ogni altro utilizzo in contrasto con il limite suddetto o comunque non autorizzato sarà perseguito a termini di legge.

SPA	2/78	Data versione: 22/04/2016
P1.11-15 FSE-SOLE MIA Percorso radiologia (applicativo e strutturale)		Versione stato: 1.5 Finale

Scheda Riassuntiva Documento

PROGETTO

Progetto **Sviluppi Percorsi Aziendali**
 Acronimo Progetto **SPA**
 Capo Progetto **Alberto Anelli**
 Referente Regionale **Fabio Rombini**
 Responsabile BU **Caterina Lena**
 Data inizio Piano Operativo **01/01/2015**
 Data fine Piano Operativo **30/04/2015**
 Attività di riferimento **WP1.3.2**

DOCUMENTO

Dominio **FSE - Fascicolo sanitario**
 Responsabile Tecnico **Stefano Micocci**
 Tipologia **Microanalisi**
 Titolo Documento **FSE-SOLE MIA Percorso radiologia (applicativo e strutturale)**
 Identificativo **P1.11-15**
 Autore **Vendramini Giovanni**
 Versione|Stato **1.5|Finale**
 Data **22/04/2016**
 File [https://extranet.cup2000.it/areaict/analisi_progettazione_test_collaudo/deliverables_new/p1.11-15_fse_sole_mia_percorso_radiologia_\(applicativo_e_infrastrutturale\).doc](https://extranet.cup2000.it/areaict/analisi_progettazione_test_collaudo/deliverables_new/p1.11-15_fse_sole_mia_percorso_radiologia_(applicativo_e_infrastrutturale).doc)

Abstract: Questo documento propone una soluzione applicativa e architettonica per inserire in FSE cittadino e professionista la possibilità di scaricare le immagini principalmente di radiologia legate a un referto inviato a SOLE direttamente da FSE.

Keywords: SOLE, FSE, Backbone SOLE, DCOM, Immagini radiologiche, PACS.

SPA	3/78	Data versione: 22/04/2016
P1.11-15 FSE-SOLE MIA Percorso radiologia (applicativo e strutturale)		Versione stato: 1.5 Finale

INDICE

Scheda Riassuntiva Documento	3
1 Introduzione	9
1.1 Struttura documento	9
2 Considerazioni preliminari.....	11
2.1 Ambito	11
2.2 Normative di riferimento	11
2.3 Referti interessati	11
2.4 Utilizzo del FSE.....	12
2.5 Sistemi PACS	15
2.5.1 Standard HL7.....	15
2.5.2 Ricognizione sulle Aziende Sanitarie	16
2.5.3 Ricognizione presso i fornitori di RIS	18
3 Scenario	19
3.1 Scenario inizialmente proposto	19
3.2 Evoluzione dello scenario proposto	19
3.3 Soluzione proposta.....	20
3.3.1 Vantaggi della soluzione	21
3.3.2 Svantaggi della soluzione	21
3.3.3 Problematiche da considerare nell'analisi della soluzione.	22
4 Sistemi coinvolti.....	23
4.1 Interazione tra sistemi.....	24
4.2 Interfacce applicative	25
4.2.1 Servizio Applicativo Trasmissione Referti (SATR).....	25
4.2.2 Servizio di Indicizzazione Referti (SITR).....	26
5 Descrizione sistemi	27
5.1 Applicazione di refertazione.....	27
5.2 PACS/VNA aziendali	29
5.3 SOLE aziendale.....	30
5.4 Fascicolo Sanitario Elettronico (FSE)	31
5.4.1 Attori	31
5.4.1.1 Utente	31
5.4.1.2 SOLE aziendale	31
5.4.1.3 DICOM gateway	32
5.4.2 Dati/Configurazioni	33

SPA	4/78	Data versione: 22/04/2016
P1.11-15 FSE-SOLE MIA Percorso radiologia (applicativo e strutturale)		Versione stato: 1.5 Finale

5.4.2.1	IREC.....	33
5.4.2.2	Tabella Sistemi aziendali	33
5.4.2.3	Tabella accessi alle immagini	34
5.4.3	Casi d'uso.....	35
5.4.3.1	Indicizzazione referto.....	35
5.4.3.1.1	Dati/Configurazioni	35
5.4.3.1.2	Interfaccia applicativa SITR.....	36
5.4.3.1.3	Flusso Base	36
5.4.3.2	Prenotazione immagine	38
5.4.3.2.1	Dati/Configurazioni	38
5.4.3.2.2	Interfaccia applicativa PrenotaImmagini	38
5.4.3.2.3	Interfaccia applicativa NotificaImmaginiDisponibili.....	38
5.4.3.2.4	Messaggi di notifica	38
5.4.3.2.5	Flusso Base	40
5.4.3.3	Scarica immagini.....	42
5.4.3.3.1	Dati/Configurazioni	42
5.4.3.3.2	Interfaccia applicativa ScaricaImmagini	42
5.4.3.3.3	Interfaccia utente FSE cittadino	42
5.4.3.3.4	Interfaccia utente FSE professionista.....	44
5.4.3.3.5	Messaggi all'utente	45
5.4.3.3.6	Flusso Base	47
5.5	Servizi Sanitari OnLine (SSOL)	50
5.6	Backcone SOLE (BB SOLE)	51
5.7	DICOM gateway.....	52
5.7.1	Requisiti dell'applicazione	52
5.7.1.1	Sicurezza	52
5.7.1.2	Interfacciamento PACS/VNA.....	52
5.7.1.3	Bufferizzazione richieste.....	52
5.7.1.4	Accesso a PACS/VNA	53
5.7.1.5	Gestione di immagini offline.....	53
5.7.1.6	Gestione delle richieste	54
5.7.1.7	Criteri di ricerca	54
5.7.1.8	Tracciatura operazioni.....	54
5.7.1.9	Visualizzatore DICOM.....	54
5.7.1.10	Regole per il nome del file compresso	55
5.7.1.11	URL per scarico immagini	55
5.7.1.12	Token con scadenza temporale	55
5.7.1.13	URL One time shot	56

SPA	5/78	Data versione: 22/04/2016
P1.11-15 FSE-SOLE MIA Percorso radiologia (applicativo e strutturale)		Versione stato: 1.5 Finale

5.7.1.14	Ccode.....	56
5.7.1.15	Controlli nella richiesta https per scarico file	56
5.7.1.16	Criteri di pulizia della cash memory	56
5.7.2	Attori.....	56
5.7.2.1	Fascicolo Sanitario Elettronico (FSE)	56
5.7.2.2	Utente	57
5.7.2.3	Sistemi PACS/VNA.....	57
5.7.2.4	PARER	57
5.7.3	Dati/Configurazioni	57
5.7.4	Casi d'uso.....	58
5.7.4.1	Scarico immagini.....	58
5.7.4.1.1	Dati/Configurazioni	59
5.7.4.1.2	Interfaccia applicativa ChiamaPARER.....	59
5.7.4.1.3	Interfaccia applicativa ScaricaImmagini	59
5.7.4.1.4	Flusso Base	59
5.7.4.2	Prenotazioni immagini.....	61
5.7.4.2.1	Dati/Configurazioni	61
5.7.4.2.2	Interfaccia applicativa PrenotaImmagini	61
5.7.4.2.3	Interfaccia applicativa NotificaImmaginiDisponibili.....	61
5.7.4.2.4	Flusso Base	62
6	PARER	66
6.1	Evoluzioni del sistema	67
6.1.1	Controlli su scarico file	67
6.2	Immagini no DICOM.....	67
6.2.1	Richiesta immagini a PARER.....	68
6.2.2	Visualizzazione immagini	68
6.2.3	Disponibilità immagini	68
7	Deploy.....	70
7.1	Priorità sulle aziende	70
7.2	Deploy	70
7.1	Data Warehouse e statistiche	70
7.1.1	Dataset da Estrarre.....	71
8	Gestione	72
8.1	Help-Desk.....	72
8.1.1	Help Desk Cittadino	72
8.1.2	Help Desk Operatori Aziendali	72

SPA	6/78	Data versione: 22/04/2016
P1.11-15 FSE-SOLE MIA Percorso radiologia (applicativo e strutturale)		Versione stato: 1.5 Finale

8.1.3	Numero verde regionale	72
8.2	Formazione	72
8.2.1	Formazione in aula	72
8.2.2	Formazione eLearning	72
8.2.3	Support.....	73
8.3	Comunicazione	74
8.3.1	Comunicazione Cittadino	74
8.3.2	Comunicazione Aziende	74
8.4	Indicatori	74
8.4.1	Interfaccia utente	74
8.4.2	Interfaccia applicativa	74
9	Glossario.....	75
9.1	Glossario specifico	75
10	Riferimenti.....	77
11	Schede di sostenibilità.....	78

SPA	7/78	Data versione: 22/04/2016
P1.11-15 FSE-SOLE MIA Percorso radiologia (applicativo e strutturale)		Versione stato: 1.5 Finale

INDICE DELLE FIGURE

FIGURA 1: SISTEMA RIS-PACS	19
FIGURA 2: SOLUZIONE TRAMITE DICOM VIEWER	21
FIGURA 3: INTERAZIONE TRA SISTEMI.....	24
FIGURA 4: CASI D'USO FSE	35
FIGURA 5: CASO D'USO FSE - INDICIZZAZIONE REFERTO	36
FIGURA 6: CASO D'USO FSE – PRENOTAZIONE IMMAGINI.....	40
FIGURA 7: ELENCO DOCUMENTI CLINICI FSE CITTADINO	43
FIGURA 8: DETTAGLIO REFERTO FSE CITTADINO	43
FIGURA 9: POPUP SCARICO IMMAGINI	ERRORE. IL SEGNALIBRO NON È DEFINITO.
FIGURA 10: ELENCO DOCUMENTI CLINICI FSE PROFESSIONISTI.....	44
FIGURA 11: DETTAGLIO REFERTO FSE PROFESSIONISTI	45
FIGURA 12: CASO D'USO FSE - RICHIESTA IMMAGINI.....	47
FIGURA 13: CASI D'USO DICOM GATEWAY	58
FIGURA 14: CASO D'USO DICOM GATEWAY – SCARICO IMMAGINI	59
FIGURA 15: CASO D'USO DICOM GATEWAY – PRENOTAZIONE IMMAGINI	62

INDICE DELLE TABELLE

TABELLA 1: REFERTI INVIATI A SOLE NELL'ANNO 2014	12
TABELLA 2: ACCESSI A FSE PRIMO QUADRIMESTRE 2015	13
TABELLA 3: RICHIESTA DOCUMENTI IN FSE PRIMO QUADRIMESTRE 2015	14
TABELLA 4: DIMENSIONI E PESO DI ALCUNE IMMAGINI DIAGNOSTICHE IN FORMATO DICOM	15
TABELLA 5: CENTRI PRIVATI ACCREDITATI INTEGRATI CON RIS IN SOLE	17
TABELLA 6: CARATTERISTICHE FORNITORI RIS	18

SPA	8/78	Data versione: 22/04/2016
P1.11-15 FSE-SOLE MIA Percorso radiologia (applicativo e strutturale)		Versione stato: 1.5 Finale

1 Introduzione

Obiettivo di questo documento è definire l'estensione funzionale del FSE per consentire l'accesso alle immagini diagnostiche associate a un referto inviato a SOLE e indicizzato in FSE. L'accesso è possibile sia da FSE cittadino per tutti gli assistiti che l'hanno attivato, sia da FSE professionisti per l'accesso dei professionisti ai referti. L'accesso alle immagini, completa inoltre la funzionalità di ritiro del referto tramite FSE da parte dell'assistito.

La soluzione iniziale proposta prevede l'utilizzo del Backbone SOLE come infrastruttura di comunicazione tra SOLE-FSE e l'applicazione che funge da gateway ai nodi DICOM aziendali.

Il gateway DICOM sarà un componente di proprietà della Regione Emilia Romagna che verrà installato sui singoli server in rete aziendale (server aziendale o server SOLE aziendale).

1.1 Struttura documento

Il presente documento è logicamente suddiviso nelle seguenti sezioni:

- Considerazioni preliminari, riassume le situazioni presenti in Regione e le condizioni da cui è necessario partire nell'analisi della soluzione.
- Descrizione della proposta evolutiva, indicando una breve descrizione dei bisogni, come si pensa di evolvere quanto in essere.
- Sistemi coinvolti: dove saranno elencati i sistemi coinvolti, le interazioni tra i sistemi e le interfacce applicative comuni a più sistemi, con i relativi dataset;
- Descrizione di ogni sistema coinvolto nei seguenti aspetti di dettaglio:
 - gli attori coinvolti
 - gli eventuali dati o configurazioni che dovranno essere utilizzate;
 - le interfacce utente utilizzate;
 - i messaggi e le informazioni per l'utente del sistema;
 - le stampe/report generati;
 - i casi d'uso eseguiti, con le variazioni e le specificità rispetto a quanto già descritto (dati/configurazioni, interfacce applicative, interfacce utente, messaggi utente, stampe/report) e i flussi definiti;
 - i flussi alternativi comuni;
 - gli errori del sistema
- Gli impatti sul deploy, dove verranno descritti:
 - le priorità di rilascio sulle aziende e le possibili implicazioni;

SPA	9/78	Data versione: 22/04/2016
P1.11-15 FSE-SOLE MIA Percorso radiologia (applicativo e strutturale)		Versione stato: 1.5 Finale

- le attività di deploy dei singoli sistemi;
- le informazioni da riportare nel DWH, sia per azioni di monitoraggio che per livelli di utilizzo;
- Gli impatti sulla gestione, dove verranno descritti:
 - l’impatto sui servizi di HD interessati;
 - l’eventuale formazioni agli attori interessati;
 - l’eventuale contenuto comunicativo agli attori interessati;
 - gli indicatori da utilizzare per il CO ed il COP;
- Il glossario comune ai progetti regionali e il glossario specifico del sistema;
- I riferimenti ad altri documenti, alle normative nazionali e regionali;
- La scheda di sostenibilità del sistema.

SPA	10/78	Data versione: 22/04/2016
P1.11-15 FSE-SOLE MIA Percorso radiologia (applicativo e strutturale)		Versione stato: 1.5 Finale

2 Considerazioni preliminari

2.1 Ambito

L'analisi prodotta deve proporre un sistema di collegamento tra referto e le immagini a esso associate in modo che l'assistito, tramite FSE cittadino, e il professionista, tramite Portale SOLE e FSE professionisti, siano in grado di scaricare sul proprio PC le immagini collegate a un determinato referto indicizzato in FSE. Come anticipato inoltre questo sviluppo completa il servizio di consegna referto tramite FSE.

Si è comunque scelto di abilitare lo scarico delle immagini per tutti i referti indipendentemente dal fatto che siano ritirabili tramite FSE oppure no.

2.2 Normative di riferimento

Non esistono norme che riguardano nello specifico lo scarico delle immagini diagnostiche tramite sistemi online quali FSE o "Referti online". Le principali norme per il ritiro dei referti che sono state citate in precedenza si possono riassumere in:

A livello nazionale:

- Provvedimento del Garante per la protezione dei dati personali del 16 luglio 2009: "Linee guida in tema di Fascicolo sanitario elettronico (FSE) e di dossier sanitario".
- Provvedimento del Garante per la protezione dei dati personali del 19 novembre 2009: "Linee guida in tema di referti online".
- DPCM 8 agosto 2013, decreto attuativo L. 12 luglio 2011, n. 106.

A livello regionale:

- Circolare n. 5 del 14/05/2013 PG.2013.0117262: "Disposizioni in materia di consegna dei referti tramite Fascicolo Sanitario Elettronico.
- Comunicazione in merito a consenso e FSE - Integrazione alla Circolare n.5/2013 PG.2013.293442.

2.3 Referti interessati

La presente analisi non è orientata esclusivamente ai referti di radiologia, seppure sia la branca principalmente interessata, ma si desidera sviluppare un sistema che allo stato finale consenta

SPA	11/78	Data versione: 22/04/2016
P1.11-15 FSE-SOLE MIA Percorso radiologia (applicativo e strutturale)		Versione stato: 1.5 Finale

l'accesso a tutte le immagini diagnostiche digitali che sono collegate a un referto accessibile da FSE.

Come primo passo sarà implementato il collegamento tra immagini e referti di radiologia.

Una volta consolidato questo passaggio si estenderà il servizio anche ad altre tipologie di referti come ad esempio quelli di specialistica.

Referti		Tutti	LABORATORIO	PRONTO SOCCORSO	RADIOLOGIA	SPECIALISTICA
Anno	Azienda	Num. referti	Num. referti	Num. referti	Num. referti	Num. referti
2014	RER	13.116.041	5.807.315	1.404.517	1.695.453	4.208.756
	80101	710.203	263.496	108.719	73.306	264.682
	80102	374.279	59.906	38.236	93.663	182.474
	80902	273.715	79.814	112.967	69.004	11.930
	80103	811.883	238.985	47.786	144.838	380.274
	80903	905.389	465.767	106.424	71.859	261.339
	80104	1.541.058	925.167	128.850	182.891	304.150
	80904	148.924	1.880	72.109	11.493	63.442
	80105	2.655.468	1.294.520	117.231	276.743	966.974
	80908	471.179	87.040	85.801	93.422	204.916
	80960	88.328		21.370	18.662	48.296
	80106	384.195	170.775	51.963	21.785	139.672
	80109	522.138	24	66.240	124.321	331.553
	80909	732.214	441.041	65.515	47.004	178.654
	80110	1.283.693	758.144	96.036	132.012	297.501
	80111	542.141	263.256	43.263	73.037	162.585
80112	749.083	364.207	64.846	128.961	191.069	
80113	922.151	393.293	177.161	132.452	219.245	

Tabella 1: referti inviati a SOLE nell'anno 2014

Come si può vedere dalla tabella precedente, i referti di radiologia sono circa il 13% del totale dei referti veicolati dalla rete Sole. Essendo gli unici oltre a quelli di laboratorio, salvo casi isolati, che obbligano l'assistito a ritornare presso l'azienda in un secondo momento per il ritiro dell'esito, assumono un peso rilevante nell'offerta al cittadino del ritiro per via informatica della refertazione.

2.4 Utilizzo del FSE

Allo stato attuale il FSE conta circa 160.000 assistiti che hanno attivato il Fascicolo Sanitario Elettronico.

SPA	12/78	Data versione: 22/04/2016
P1.11-15 FSE-SOLE MIA Percorso radiologia (applicativo e strutturale)		Versione stato: 1.5 Finale

	01/2015		02/2015		03/2015		04/2015	
	Utenti Utilizz.	Accessi	Utenti Utilizz.	Accessi	Utenti Utilizz.	Accessi	Utenti Utilizz.	Accessi
Piacenza	668	1.984	689	2.131	793	2.892	730	2.395
Parma	1.280	3.570	1.253	3.253	1.668	4.825	1.592	4.783
Reggio Emilia	2.469	6.807	2.392	6.765	2.640	8.721	2.376	7.279
Modena	2.585	6.923	2.244	5.709	2.516	7.210	2.120	6.452
Bologna	6.414	23.393	6.395	24.777	7.557	29.619	7.077	26.155
Imola	756	3.377	769	2.803	858	3.563	798	2.666
Ferrara	2.481	8.239	2.542	7.969	3.110	10.894	2.989	9.426
Ravenna	1.695	5.328	1.745	5.437	2.021	6.786	1.810	6.254
Forli	885	2.970	753	2.471	823	2.689	737	2.933
Cesena	1.485	4.884	1.464	4.559	1.659	5.623	1.500	5.702
Rimini	1.016	3.342	997	3.062	1.133	3.812	1.045	3.845
Totale	21.734	70.817	21.243	68.936	24.778	86.634	22.774	77.890

Tabella 2: Accessi a FSE primo quadrimestre 2015

Com'è possibile evincere dalla tabella precedente, gli accessi mensili riguardano una piccola percentuale degli utenti con FSE attivato. Questo permette di ipotizzare che l'attività mensile di utilizzo del FSE non è costante e quindi difficilmente tutti gli utenti registrati accederanno nello stesso mese a FSE. Il carico di lavoro che è presumibile debba sopportare un sistema di recupero immagini difficilmente riceverà richieste da tutti gli utenti possibili. Le richieste inoltrate saranno distribuite lungo tutto l'arco temporale considerato.

	01/2015	02/2015	03/2015	04/2015
	Documenti Consultati	Documenti Consultati	Documenti Consultati	Documenti Consultati
Piacenza	2.039	1.816	2.509	2.508
Parma	3.372	3.064	4.547	4.576

SPA	13/78	Data versione: 22/04/2016
P1.11-15 FSE-SOLE MIA Percorso radiologia (applicativo e strutturale)		Versione stato: 1.5 Finale

R.Emilia	7.560	7.356	9.104	7.809
Modena	6.566	5.523	6.535	4.976
Bologna	18.804	17.917	23.629	22.489
Imola	2.375	2.322	2.623	2.224
Ferrara	6.828	6.614	8.938	8.213
Ravenna	6.161	5.711	7.156	6.505
Forli	3.364	2.791	2.783	2.950
Cesena	5.966	5.516	6.940	6.178
Rimini	3.837	3.895	4.789	3.606
Totale	66.872	62.525	79.553	72.034

Tabella 3: Richiesta documenti in FSE primo quadrimestre 2015

La tabella precedente indica il numero di richieste di visualizzazione di documenti eseguite da FSE. Come si può notare la maggioranza delle richieste (92%) sono richieste di scarico di documenti. Inserendo la possibilità di recuperare le immagini diagnostiche collegate a un referto, è necessario considerare che se l'assistito non ha ritirato il CD con le immagini, egli provvederà a farlo tramite FSE. L'inserimento in FSE del recupero delle immagini diagnostiche porterà sicuramente a un incremento del numero di fascicoli attivati e di conseguenza delle richieste di visualizzazione di referti ed eventuali immagini ed essi collegati. Dal punto di vista del FSE questo non comporta un problema.

Modalità	Dimensioni (pixel)	Bit per pixel	Dimensioni	Nr. immagini	Dimensioni studio
<i>Gamma camera</i>	64x64 o 128x128	8 o 16	4 Kb – 32 Kb	10	40 Kb – 320 Kb
<i>SPECT</i>	64x64 o 128x128	8 o 16	4 Kb – 32 Kb	10	40 Kb – 320 Kb
<i>PET</i>	128x128	16	32 Kb	10-64	320 Kb – 2 Mb
<i>Fluoroscopia digitale, apparecchi cardio</i>	512x512 o 1024x1024	8-12	262 Kb – 1.5 Mb	10-30	2.6 Mb – 45 Mb
<i>CR, scanner per pellicole</i>	2000x2500	10-12	6 Mb – 7.2 Mb	2-5	12 Mb – 36 Mb
<i>Mammografie</i>	1800x2300 – 4800x6000	12-16	6 Mb – 55 Mb	2-5	12 Mb – 275 Mb
<i>DR</i>	2000x2500 – 3000x3000	12-16	7.2 Mb – 17.2 Mb	2-30	14.4 Mb – 516 Mb
<i>TAC</i>	512x512	8-16	256 Kb – 512 Kb	40-4000	10 Mb – 2 Gb
<i>RM</i>	64x64 – 1024x1024	8-16	4 Kb – 2 Mb	80-1000	320 Kb – 375 Mb
<i>ECO</i>	512x512 –	8	256 Kb – 300 Kb	20-60	5 Mb – 17.6 Mb

SPA	14/78	Data versione: 22/04/2016
P1.11-15 FSE-SOLE MIA Percorso radiologia (applicativo e strutturale)		Versione stato: 1.5 Finale

	640x480				
--	---------	--	--	--	--

Tabella 4: Dimensioni e peso di alcune immagini diagnostiche in formato DICOM

Anche se l'aumento del numero di accessi e richieste non configura per se stesso un problema per FSE e SOLE, è però necessario considerare che il trasferimento d'immagini diagnostiche possa in alcuni casi richiedere un impegno di banda (si può arrivare a diversi gigabyte) non indifferente e che quindi in fase di analisi si deve considerare con particolare attenzione quest'aspetto in modo da prevenire eventi quali la saturazione della banda di comunicazione o delle memorie dei server preposti alla preparazione e allo scarico delle immagini.

2.5 Sistemi PACS

I sistemi PACS (Picture Archiving Communication System) sono i repository standard per la memorizzazione delle immagini diagnostiche prodotte dalle apparecchiature elettromedicali e il loro utilizzo è definito da rigidi standard.

Le informazioni che possono essere associate alle immagini all'interno del CDA2 sono:

- Id Paziente (identificazione del paziente)
- Accession number (identificazione dello studio)
- AETitle (dove risiede l'immagine)

Queste informazioni sono necessarie per richiedere al PACS le immagini desiderate.

I sistemi PACS utilizzano uno standard di rappresentazione delle immagini denominato DICOM (Digital Imaging and COmunications in Medicine).

2.5.1 Standard HL7

Lo standard IHE utilizzato per la trasmissione delle informazioni all'infrastruttura SOLE è HL7 (Health Level Seven). Per la trasmissione delle informazioni correlate a un referto, lo standard HL7 utilizzato è CDA nella sua versione 2. In questo standard per i referti di radiologia è possibile inserire i dati di riferimento alle immagini DICOM collegate al referto. Per le immagini diagnostiche generate da prestazioni eseguite da altre specialità, lo standard CDA2 non prevede al momento l'inserimento di informazioni legate alle eventuali immagini diagnostiche collegate con il referto.

Se in un referto sono indicate più prestazioni, nel CDA2 potranno essere indicati un solo accession number che identifica lo studio nella sua totalità, oppure ogni prestazione avrà un proprio accession number, ma all'interno del PACS lo studio potrebbe fare riferimento a uno solo degli accession number indicati. Per questo motivo, se nei referti sono indicati più

SPA	15/78	Data versione: 22/04/2016
P1.11-15 FSE-SOLE MIA Percorso radiologia (applicativo e strutturale)		Versione stato: 1.5 Finale

accession number, essi dovranno essere inviati tutti assieme all'atto della richiesta di accesso alle immagini poiché non è dato di sapere a priori quale di essi contiene le immagini collegate al referto.

2.5.2 Ricognizione sulle Aziende Sanitarie

Questo paragrafo vuole riassumere la situazione attuale presente nelle Aziende Sanitarie della Regione Emilia Romagna per quanto riguarda l'archiviazione digitale delle immagini diagnostiche in modo da potere valutare anche in prospettiva quale evoluzione possono avere i sistemi interessati.



Risultato rilevazione
aziende.xlsx

Privati accreditati

Oltre alle aziende sanitarie esistono centri privati accreditati che eseguono esami radiologici o di specialistica ambulatoriale i cui referti sono collegati a immagini diagnostiche. Ogni struttura privata che eroga tali prestazioni possiede un repository aziendale in cui sono depositate le immagini. Alcuni centri privati sono già integrati alla rete Sole e quindi i referti da loro prodotti sono indicizzati nel FSE. Nella tabella seguente sono elencati i centri in questo momento collegati.

AUSL	Tipologia referti	Centro Privato Accreditato	Fornitore	Prodotto
Bologna	radiologia, specialistica	Centro Antalgik	Zaksoft	Fenice
Bologna	radiologia, specialistica	Centro Fisioterapik	Zaksoft	Fenice
Bologna	radiologia, specialistica	Pluricenter	Zaksoft	Fenice
Bologna	radiologia, specialistica	Terme Felsinee	Zaksoft	Fenice
Bologna	radiologia, specialistica	Poliambulatorio Riva Reno	Zaksoft	Fenice

SPA	16/78	Data versione: 22/04/2016
P1.11-15 FSE-SOLE MIA Percorso radiologia (applicativo e strutturale)		Versione stato: 1.5 Finale

Bologna	radiologia, specialistica	Terme dell'Agriturismo	Zaksoft	Fenice
Bologna	radiologia, specialistica	Poliambulatorio Acquabios	Zaksoft	Fenice
Ferrara	radiologia, specialistica	Centro Vitalis	Zaksoft	Fenice
Ferrara	radiologia, specialistica	Centro Mesola	Zaksoft	Fenice
Ferrara	radiologia, specialistica	Sant'Agostino	Zaksoft	Fenice
Parma	radiologia	Poliambulatorio Dalla Rosa Prati	Elco	Polaris
Cesena	radiologia, specialistica	Malatesta Novello	Dedalus	IPS_MedicalReportPublisher
Ferrara	radiologia, specialistica	Ospedale Privato Accreditato Casa di Cura Quisisana	Ebit	Resolution 4.1.3
Modena	radiologia	Casa di Cura Prof. Fogliani	Saxos Informatica	Saxos
Parma	Radiologia	Val Parma Hospital	Sistemi Aperti S.r.l.	OS1 3.5

Tabella 5: Centri Privati Accreditati integrati con RIS in SOLE

L'impatto di questa implementazione è a carico delle aziende private. Due Centri Privati Accreditati utilizzano gli stessi fornitori delle Aziende Sanitarie, questo permette di abbattere i costi di realizzazione. Per i centri rimanenti, la maggior parte di essi fa riferimento allo stesso fornitore, il che diminuisce l'impatto economico delle eventuali modifiche a carico delle aziende private.

SPA	17/78	Data versione: 22/04/2016
P1.11-15 FSE-SOLE MIA Percorso radiologia (applicativo e strutturale)		Versione stato: 1.5 Finale

2.5.3 Ricognizione presso i fornitori di RIS

Questa ricognizione permette di valutare eventuali modifiche necessarie agli applicativi in uso presso le Aziende Sanitarie della Regione al fine di trasportare le informazioni necessarie per l'evoluzione proposta.

Fornitori	ELCO	AGFA	FUJI	Exprivia	Siemens	Ebit
CDA2	SI	SI	SI	SI	SI	SI
Patientid	inseribile	inseribile	inseribile	inseribile	inseribile	Inseribile
AETitle	Inseribile	Inseribile	Inseribile	Inseribile	Inseribile	Inseribile
Accession number	Inserito	Inseribile	Inserito	Inseribile	Inseribile	Inserito
KOS	NN	Non noto a RIS	NN	NN	Non noto a RIS	NN

Tabella 6: Caratteristiche fornitori RIS

SPA	18/78	Data versione: 22/04/2016
P1.11-15 FSE-SOLE MIA Percorso radiologia (applicativo e strutturale)		Versione stato: 1.5 Finale

3 Scenario

3.1 Scenario inizialmente proposto

Lo scenario proposto nel documento di macroanalisi [P1.28-14 MAA] prevede che sia il dipartimentale aziendale, preferibilmente il RIS, a realizzare funzioni di gateway tra PACS aziendale e FSE di immagini già refertate.

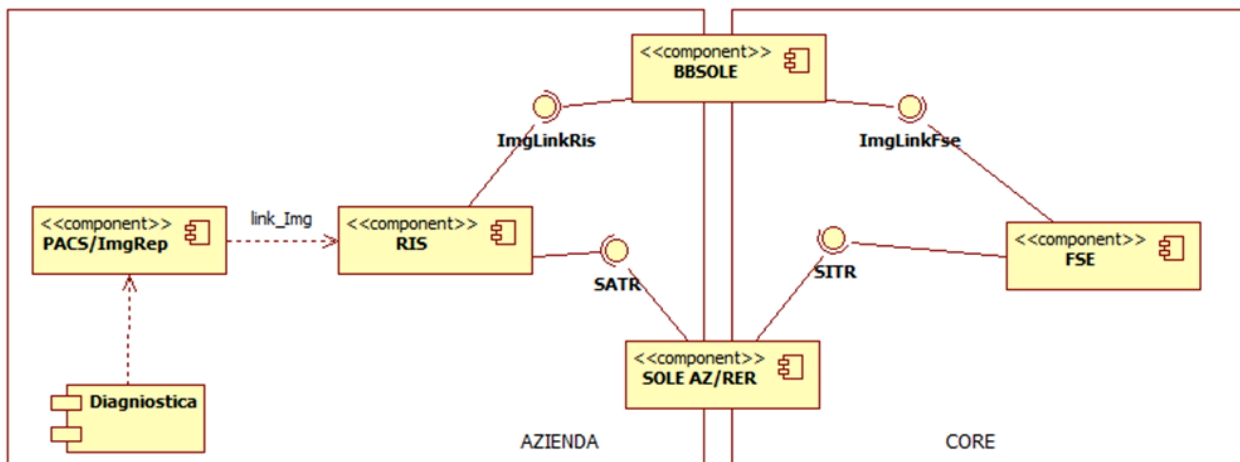


Figura 1: Sistema RIS-PACS

3.2 Evoluzione dello scenario proposto

La prima ipotesi di utilizzare l'applicativo dipartimentale del RIS per accedere alle immagini si basava su due considerazioni:

- L'applicazione è già attestata come DICOM gateway presso l'azienda.
- La richiesta può essere eseguita indicando il numero del referto, permettendo di accedere anche a immagini di referti precedenti all'entrata in funzione del sistema di recupero immagini per FSE.

Le problematiche evidenziate dall'analisi di questa ipotesi erano la limitazione della possibilità di scaricare le immagini solamente per i referti di radiologia. Infatti, per scaricare immagini di altro tipo sarebbe necessario integrare l'applicativo che referta con la stessa soluzione utilizzata per il RIS. Un'altra problematica emersa riguarda l'aumento di attività richiesta all'applicativo RIS, che in orario di lavoro potrebbe causare rallentamenti dell'attività peggiorando situazioni che sono già stressate. Un alto numero di richieste potrebbe peggiorare la situazione presente.

SPA	19/78	Data versione: 22/04/2016
P1.11-15 FSE-SOLE MIA Percorso radiologia (applicativo e strutturale)		Versione stato: 1.5 Finale

Per accedere a tutte le immagini presenti nei PACS si è rinunciato ad accedere alle immagini con il solo numero del referto, per preferire l'invio dei dati identificativi delle immagini a SOLE, che dovranno necessariamente essere trasmesse nel referto quando esso è inviato a SOLE. In questo modo è possibile richiedere il recupero d'immagini indipendentemente dal dipartimentale che ha eseguito la refertazione.

Per non appesantire eccessivamente l'applicazione RIS con le richieste di recupero immagini provenienti dal FSE si è scelto di utilizzare un componente indipendente come punto di accesso ai PACS aziendali (DICOM gateway). Esso fa da tramite tra FSE e PACS implementando i servizi necessari alle richieste di immagini al PACS.

3.3 Soluzione proposta

In questo scenario, l'interazione tra FSE e sistemi PACS per il recupero delle immagini collegate a un referto vede diverse possibili soluzioni applicative e infrastrutturali. La soluzione scelta è l'utilizzo di componenti installate in ambito aziendale (server aziendale o in alternativa server SOLE aziendale) che gestiscono la funzione di DICOM gateway verso il PACS.

La soluzione prevede di delegare tutte le funzionalità di gestione delle immagini a una o più applicazioni presenti in ambito aziendale che espongono un'interfaccia applicativa verso FSE per la prenotazione e lo scarico delle immagini. Questa soluzione prevede l'implementazione dei servizi di comunicazione tra FSE e DICOM gateway.

FSE invierà secondo criteri di sicurezza le richieste al DICOM gateway tramite il Backbone SOLE. La soluzione iniziale prevede l'implementazione della richiesta di scarico delle immagini collegate al referto selezionato in FSE. Il file restituito in formato .zip ha lo stesso contenuto dei CD attualmente forniti all'assistito insieme al referto. Per non sovraccaricare di richieste i PACS aziendali si introduce la richiesta di immagini in modalità asincrona, in tal modo tutte le richieste di immagini non presenti nel DICOM gateway sono accodate e gestite secondo le capacità dei singoli PACS. Una notifica avviserà l'utente quando il file da scaricare è disponibile. Questa scelta obbliga l'utilizzo di una cash memory a livello di DICOM gateway. Dalle rilevazioni eseguite il volume medio settimanale delle immagini immagazzinate nei PACS, per referti esterni, è di circa 150GB. Per la Ausl di Bologna che comprende anche il SOM il volume è da raddoppiare (circa 300GB settimana).

Prendendo in considerazione tutti gli studi presenti in un PACS, la dimensione media stimata di uno studio è di circa 37 MB. Se si considera un traffico a regime che può arrivare a tre richieste contemporanee da elaborare, la banda necessaria che deve essere disponibile in uscita sul server che ospita il DICOM gateway deve essere di circa 111 MBps.

SPA	20/78	Data versione: 22/04/2016
P1.11-15 FSE-SOLE MIA Percorso radiologia (applicativo e strutturale)		Versione stato: 1.5 Finale

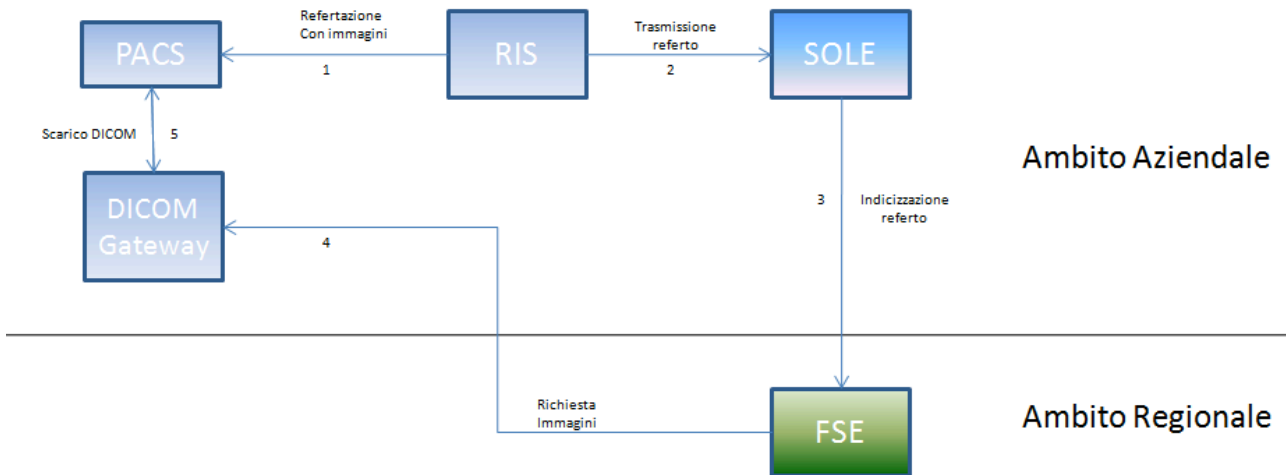


Figura 2: Soluzione tramite DICOM viewer

3.3.1 Vantaggi della soluzione

Il DICOM gateway è logicamente installato in ambito aziendale (server aziendale oppure server SOLE aziendale), questo permette di distribuire le richieste di recupero d'immagini tra le diverse aziende scaricando il fascicolo sanitario elettronico dal carico di gestire questo tipo di richieste.

Si disaccoppia la gestione dei documenti da quella delle immagini connesse. Questo permette di evolvere separatamente le due componenti senza che una interferisca con l'altra.

I sistemi PACS possono restringere i criteri di accesso da parte del DICOM gateway in modo da impedire che esso possa inserire, modificare o eliminare immagini. Le chiamate che FSE esegue verso il DICOM Gateway sono di tipo applicativo. Le politiche di sicurezza prevedono che le richieste di prenotazione e scarico siano veicolate da FSE al DICOM gateway tramite Backbone SOLE. Il PACS aziendale non è direttamente esposto all'esterno, ma ha il filtro del DICOM Gateway.

3.3.2 Svantaggi della soluzione

L'indirizzo esposto dal DICOM Gateway è necessariamente pubblico, si devono quindi predisporre tutti i criteri di sicurezza disponibili per evitare un utilizzo del gateway non consentito. Esiste un gateway per azienda, che richiede attività di installazione e manutenzione.

SPA	21/78	Data versione: 22/04/2016
P1.11-15 FSE-SOLE MIA Percorso radiologia (applicativo e strutturale)		Versione stato: 1.5 Finale

3.3.3 Problematiche da considerare nell'analisi della soluzione.

Una problematica riguarda il carico di lavoro che i PACS aziendali devono supportare attivando l'accesso agli utenti FSE al recupero delle immagini. Questo problema varia secondo l'azienda presa in considerazione. La soluzione proposta deve essere sufficientemente configurabile e scalabile in modo da minimizzare l'impatto a carico dei PACS aziendali.

Un altro punto da valutare è la durata della permanenza dell'immagine nel PACS. Per legge tutti i referti di pazienti esterni e quindi anche le immagini collegate devono essere conservate per dieci anni, scaduti i quali possono essere eliminate. Questo in antitesi alla logica del FSE che vorrebbe che la documentazione clinica del paziente sia mantenuta per sempre.

L'analisi dovrà tenere presente anche le situazioni in cui le immagini collegate a un referto siano archiviate offline, su supporti ottici o magnetici e non siano immediatamente accessibili sul PACS aziendale quando l'utente le richiede.

Nelle Aziende Sanitarie Locali, avendo una gestione distribuita su di un ampio territorio, esistono PACS secondari che fungono da cash locale e hanno un tempo di latenza prima di scaricare le immagini acquisite sul PACS primario. Qualora la latenza sia elevata è necessario prevedere il caso che all'atto della richiesta di scarico, l'immagine non sia ancora disponibile sul PACS primario referenziato da FSE.

SPA	22/78	Data versione: 22/04/2016
P1.11-15 FSE-SOLE MIA Percorso radiologia (applicativo e strutturale)		Versione stato: 1.5 Finale

4 Sistemi coinvolti

Fascicolo Sanitario Elettronico (FSE)

Implementa le chiamate al DICOM gateway, per la richiesta della prenotazione o dello scarico delle immagini collegate a un determinato referto. Il sistema non subisce modifiche rilevanti ma solamente un ampliamento dell'interfaccia utente e dei servizi a essa collegati per la prenotazione e lo scarico delle immagini collegate a un referto. E' necessario anche implementare il processo d'indicizzazione dei documenti, per collegare i dati delle immagini al referto nell'indice.

Infrastruttura SOLE Aziendale

Riceve i referti da parte degli applicativi aziendali. Indicizza il referto in FSE. Deve implementare l'invio dei dati legati alle immagini all'atto della richiesta di indicizzazione.

Applicazione aziendale

Applicazione che invia i referti alla componente aziendale dell'infrastruttura SOLE. I referti di radiologia non subiscono modifiche, le aziende che ancora non l'hanno implementato dovranno compilare obbligatoriamente i campi che si riferiscono alle immagini collegate al referto (opzionali nel CDA2). Per quanto riguarda i referti di specialistica, dovrà essere implementata la comunicazione di questi dati riportandoli in un apposito spazio del messaggio. La scelta è stata di riportare nel CDA2 di specialistica le stesse informazioni relative alle immagini DICOM presenti nel CDA2 di radiologia, lasciandole opzionali in modo che tutti i referti che non veicolano immagini non debbano subire modifiche.

DICOM gateway

Implementa le interfacce applicative per la prenotazione e lo scarico delle immagini. Prepara il file compresso (.zip) per lo scarico delle immagini. Si connette ai sistemi PACS aziendali per il recupero delle immagini. Ove implementati esegue l'accesso anche a sistemi VNA presenti.

Sistema PACS o VNA

E' il sistema di repository (o che contiene il repository) delle immagini medicali in formato DICOM e/o non DICOM. Implementa un sistema standard di memorizzazione, ricerca e recupero delle immagini in esso depositate. Il sistema non subisce modifiche.

PARER

Sistema regionale di archiviazione documentale a norma, implementa anche l'archiviazione di immagini. Utilizzato per il recupero di immagini non più disponibili presso i PACS aziendali. Non subisce modifiche. Poiché la disponibilità minima delle immagini nei repository aziendali è di

SPA	23/78	Data versione: 22/04/2016
P1.11-15 FSE-SOLE MIA Percorso radiologia (applicativo e strutturale)		Versione stato: 1.5 Finale

cinque anni. Questa interazione sarà sviluppata in un momento successivo rispetto alla sperimentazione iniziale.

4.1 Interazione tra sistemi

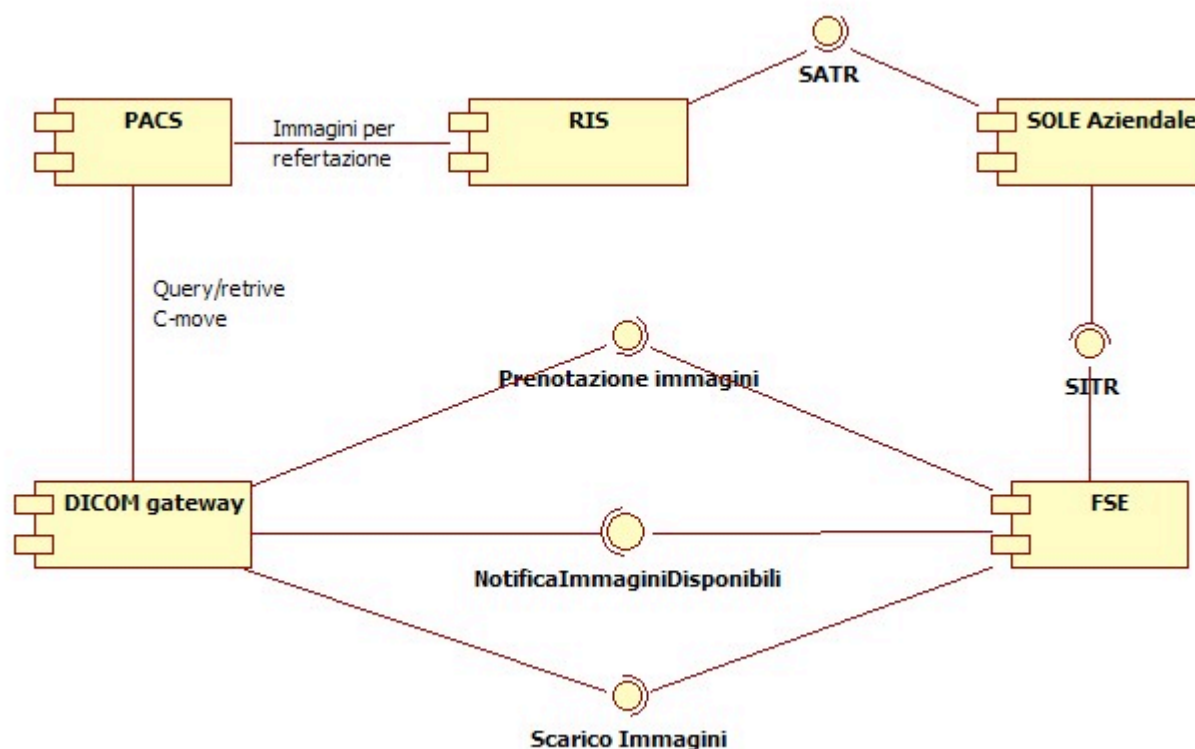


Figura 3: Interazione tra sistemi

L’interazione tra i sistemi prevede che l’applicativo refertante, nell’esempio il RIS, referta utilizzando le immagini presenti nel PACS.

L’applicativo refertante invia tramite servizio SATR il referto al nodo SOLE aziendale inserendo i riferimenti alle immagini collegate al referto.

Il nodo SOLE Aziendale memorizza il referto e richiede a FSE l’indicizzazione dello stesso.

FSE indicizza il referto. Nell’indice sono inclusi anche i dati di riferimento per il recupero delle immagini.

Un utente (assistito o professionista) accede al FSE e visualizza l’elenco dei referti disponibili.

Egli seleziona un referto collegato a immagini. Nell’interfaccia utente è visualizzata la funzione per l’accesso alle immagini (Scarica immagini).

SPA	24/78	Data versione: 22/04/2016
P1.11-15 FSE-SOLE MIA Percorso radiologia (applicativo e strutturale)		Versione stato: 1.5 Finale

L'utente richiede lo scarico delle immagini collegate al referto selezionato indicando anche per quale sistema operativo deve essere predisposto il viewer inserito nello zip insieme alle immagini.

FSE istanzia il DICOM gateway tramite il servizio ScaricaImmagini inviando i dati necessari alla gestione.

Il DICOM gateway verifica la presenza nella sua memoria dello zip delle immagini richieste.

Il DICOM gateway restituisce la risposta:

- Se il file zip è presente restituisce i dati necessari per lo scarico.
- Se il file zip non è presente restituisce un errore.

Se FSE riceve l'errore di file non disponibile, invoca il servizio di prenotazione dell'immagine sul DICOM gateway tramite il servizio PrenotaImmagini.

Se FSE riceve i dati per lo scarico, esegue le operazioni necessarie per lo scarico del file in una cartella del PC utente indicata dall'utente stesso.

Se è stata inviata da FSE una richiesta di prenotazione, il DICOM gateway accede al PACS aziendale per la richiesta delle immagini collegate al referto selezionato.

Il PACS fornisce le immagini richieste se disponibili. Il DICOM Gateway crea il file .zip delle immagini scaricate inserendovi anche il DICOM Viewer con la stessa struttura dei CD ora distribuiti. Il DICOM Viewer invia a FSE la notifica che le immagini richieste sono disponibili.

Se l'assistito ha configurato gli avvisi, FSE gli invierà un avviso per la disponibilità delle immagini richieste.

4.2 Interfacce applicative

4.2.1 Servizio Applicativo Trasmissione Referti (SATR)

Servizio SOLE per la trasmissione dei referti a SOLE. Il servizio non è modificato. Sono inseriti i dati non obbligatori nel CDA 2 che contengono i riferimenti alle immagini collegate al referto.

I dati da inviare sono:

- Patient ID (codice paziente del sistema refertante)
- AETitle (Identifica il PACS che contiene le immagini in oggetto)
- Accession number (identifica univocamente lo studio che contiene le immagini)

I parametri da inserire obbligatoriamente per richiedere le immagini sono il Patient ID (PID), l'AETitle (AET) e l'accession number (AN).

Per i referti di radiologia consultare il documento: P1.5_08 RAD.

SPA	25/78	Data versione: 22/04/2016
P1.11-15 FSE-SOLE MIA Percorso radiologia (applicativo e strutturale)		Versione stato: 1.5 Finale

Per i referti di specialistica consultare il documento: P1.5_08 SPS.

4.2.2 Servizio di Indicizzazione Referti (SITR)

Servizio SOLE, non viene modificato nella sua operatività. La modifica riguarda la necessità di trasmettere i dati identificativi delle immagini collegate al referto nella richiesta di indicizzazione del referto.

I nuovi dati da inviare per l'indicizzazione sono:

- Patient ID (PID) obbligatorio non ripetibile
- AETitle (AET) obbligatorio non ripetibile
- Accession Number (AN) obbligatorio ripetibile.

L'obbligatorietà qui specificata è riferita alle informazioni necessarie per il collegamento con le immagini abbinate al referto. Questi dati nel CDA2 sono tutti facoltativi. L'indicizzazione dei dati delle immagini avviene solamente quando tutti i dati indicati come obbligatori sono presenti e compilati nel CDA2 inviato con il referto.

SPA	26/78	Data versione: 22/04/2016
P1.11-15 FSE-SOLE MIA Percorso radiologia (applicativo e strutturale)		Versione stato: 1.5 Finale

5 Descrizione sistemi

5.1 Applicazione di refertazione

L'applicazione di refertazione, non subisce modifiche funzionali. L'unica implementazione richiesta, se non è già disponibile, è di inserire i dati necessari per il collegamento delle immagini al referto che sarà inviato a SOLE.

Per un referto di radiologia questi dati andranno inseriti all'interno del CDA2 poiché già previste dallo standard HL7.

Per quanto riguarda i referti di specialistica lo standard CDA2 specifico non prevede l'invio di questi dati. Per questi referti si utilizzano le stesse informazioni del CDA2 di radiologia.

In caso di presenza di PACS secondari con funzioni di cash, i riferimenti che l'applicativo deve inserire nei campi preposti devono fare riferimento al PACS primario in cui saranno reperibili le immagini collegate al referto.

Per i referti di radiologia/specialistica andranno specificati i seguenti campi nel CDA2 del referto:

Patient ID (PID)

```
<id assigningAuthorityName="PACS" displayable="true" extension="[PID]" root="xxxxxxx"/>
```

AETitle (AET)

```
<participant typeCode="IND">  
  <associatedEntity classCode="QUAL">  
    <scopingOrganization>  
      <id root="OIDPACS" extension="[AET]"/>  
    </scopingOrganization>  
  </associatedEntity>  
</participant>
```

Accession Number (AN)

```
<inFulfillmentOf>  
  <order classCode="ACT" moodCode="RQO">  
    <id extension="[AN]" root="1.2.840.10008.2.16.4"/>  
  </order>  
</inFulfillmentOf>
```

SPA	27/78	Data versione: 22/04/2016
P1.11-15 FSE-SOLE MIA Percorso radiologia (applicativo e strutturale)		Versione stato: 1.5 Finale

Tutte e tre le informazioni devono essere inserite perché i dati delle immagini collegate al referto siano indicizzate in FSE.

Per maggiori informazioni si consultino i documenti:

P1.5 08-RAD Definizione CDA2 di Radiologia

P1.5 08-SPS Definizione CDA2 di Specialistica.

SPA	28/78	Data versione: 22/04/2016
P1.11-15 FSE-SOLE MIA Percorso radiologia (applicativo e strutturale)		Versione stato: 1.5 Finale

5.2 PACS/VNA aziendali

I sistemi di repository di immagini diagnostiche non subiscono nessuna modifica. Essi sono collegati a FSE tramite una componente che funge da DICOM gateway. Questo componente utilizza gli standard DICOM/WADO per l'accesso ai PACS/VNA.

Per ragioni di sicurezza la configurazione dei nodi DICOM di questi gateway hanno una limitazione nelle funzionalità utilizzabili nel repository. L'abilitazione prevede solamente l'uso di funzioni di query/retrieve per la ricerca e il recupero delle immagini richieste. In questo modo non è possibile apportare, anche accidentalmente, modifiche al repository, ma solamente interrogare e caricare nella propria memoria le immagini richieste.

L'accesso a immagini con standard DICOM avviene tramite API DICOM per velocizzare il processo. Se le immagini da scaricare non hanno lo standard DICOM sarà utilizzato WADO per l'accesso e il recupero delle immagini collegate al referto.

SPA	29/78	Data versione: 22/04/2016
P1.11-15 FSE-SOLE MIA Percorso radiologia (applicativo e strutturale)		Versione stato: 1.5 Finale

5.3 SOLE aziendale

Il sistema SOLE Aziendale non subisce modifiche funzionali. L'operazione di memorizzazione del referto rimane immutata. L'unica implementazione richiesta è la trasmissione dei dati che si riferiscono alle eventuali immagini collegate al referto nella richiesta di indicizzazione a FSE.

I dati che devono essere inviati sono:

Campo	Tipo campo	Descrizione	Obbligatorio
Standard	Alfabetico	Standard di creazione dell'immagine. E' indicato nella Section/code (codeSystemName) dello studio DICOM. Può essere DICOM per immagini con standard DICOM o altro valore per immagini con altri standard.	SI
PID	Alfabetico	Patient ID, identificativo paziente per repository immagini.	SI
AET	Alfabetico	AETitle, identificativo del repository primario che contiene le immagini.	SI
AN	Alfabetico	Accession number, identifica lo studio che contiene le immagini. Ci può essere un AN per ogni prestazione presente nel referto, in questo caso è necessario indicarli tutti.	SI

Nota: tutti questi campi all'interno del messaggio inviato sono identificati come campi facoltativi. L'obbligatorietà è data in questo caso come controllo applicativo per valutare se inviare i dati nella richiesta di indicizzazione oppure no. Il processo di indicizzazione utilizza il servizio SITR.

Se manca anche uno solo dei dati definiti come obbligatori, La richiesta di indicizzazione non invia i dati riguardanti le immagini che eventualmente fossero presenti nel messaggio inviato tramite il servizio SATR. In questo caso il referto sarà indicizzato ma non avrà collegamenti con immagini diagnostiche.

Per maggiori dettagli sui servizi applicativi vedere paragrafo 4.2.

SPA	30/78	Data versione: 22/04/2016
P1.11-15 FSE-SOLE MIA Percorso radiologia (applicativo e strutturale)		Versione stato: 1.5 Finale

5.4 Fascicolo Sanitario Elettronico (FSE)

Quando riceve da SOLE Aziendale la richiesta d'indicizzazione, se sono presenti i dati riferiti a immagini diagnostiche le memorizza nell'indice (IREC) oppure in un indice parallelo.

Quando l'utente accede al fascicolo e seleziona un referto che è collegato a immagini diagnostiche, FSE visualizza l'apposito link (icona) per la richiesta di scarico delle immagini. Se l'utente richiede lo scarico delle immagini, FSE istanzia il servizio richiesto presso l'azienda che ha emesso il referto prendendo l'indirizzo da un'apposita tabella di configurazione.

FSE riceve i dati per avviare le operazioni di scarico delle immagini richieste.

Lo scarico delle immagini da FSE non è vincolato al fatto che il referto sia scaricabile via FSE, ma si può applicare a tutti i referti che includono correttamente i dati per l'accesso alle immagini.

Per evitare di scaricare inutilmente le stesse immagini più volte, FSE implementa un controllo che le immagini richieste non siano già state richieste nella stessa giornata. Se lo fossero, FSE avvisa l'utente richiedendo la conferma prima di proseguire.

5.4.1 Attori

Attori del sistema sono soggetti che sono in relazione con il sistema poiché interagiscono direttamente con esso.

5.4.1.1 Utente

Sono utenti del sistema:

Il cittadino che ha attivato FSE, ricerca i propri referti, ne seleziona uno che contiene anche immagini diagnostiche e richiede lo scarico delle immagini.

Il professionista abilitato all'accesso al FSE professionisti, ha preso in carico un paziente, visiona i referti dello stesso. Seleziona un referto che contiene immagini diagnostiche collegate e ne richiede lo scarico.

5.4.1.2 SOLE aziendale

Riceve un referto da un sistema refertante aziendale, lo memorizza e ne richiede l'indicizzazione. Se sono presenti tutti i dati richiesti per indicizzare anche le immagini SOLE Aziendale inserisce questi dati nella richiesta di indicizzazione.

SPA	31/78	Data versione: 22/04/2016
P1.11-15 FSE-SOLE MIA Percorso radiologia (applicativo e strutturale)		Versione stato: 1.5 Finale

5.4.1.3 DICOM gateway

Riceve una richiesta di prenotazione di immagini diagnostiche da FSE tramite apposito servizio. Avvia le operazioni necessarie per la creazione dello zip. Finita la creazione inoltra una notifica a FSE per l'assistito che lo avvisa della disponibilità delle immagini.

Riceve una richiesta di scarico immagini da FSE tramite apposito servizio. Verifica la presenza del file zip e restituisce a FSE tutte le informazioni per accedere allo scarico del file richiesto.

SPA	32/78	Data versione: 22/04/2016
P1.11-15 FSE-SOLE MIA Percorso radiologia (applicativo e strutturale)		Versione stato: 1.5 Finale

5.4.2 Dati/Configurazioni

5.4.2.1 IREC

I dati che devono essere inseriti in IREC oppure in un indice parallelo delle immagini, sono:

Campo	Tipo campo	Descrizione	Obbligatorio
Standard	Testo(20)	Tipo di standard con cui sono memorizzate le immagini collegate al referto.	NO
PID	Testo(200)	Patient ID, identificativo paziente per sistema refertante	NO
AET	Testo(400)	AETitle, identificativo del PACS primario che contiene le immagini	NO
AN	Testo(200)	Accession number, identifica lo studio che contiene le immagini. Ci può essere un AN per ogni prestazione presente nel referto, in questo caso è necessario memorizzare tutti gli AN indicati nel CDA2.	NO

5.4.2.2 Tabella Sistemi aziendali

Campo	Tipo campo	Descrizione	Obbligatorio
Id	Numerico	Identificativo univoco del sistema aziendale da istanziare.	SI
Azienda	Testo(6)	Codice regionale 6 cifre azienda sanitaria refertante.	SI
Struttura	Testo(10)	Codice regionale 6 cifre struttura refertante. Solo per strutture private accreditate o aziende sanitarie con più repository DICOM principali.	NO
URL DICOM gateway	Testo(200)	Url da istanziare nella richiesta di scarico immagini o prenotazione immagini.	SI
URL web viewer	Testo(200)	Url da istanziare nella richiesta di visualizzazione immagini. (per ora sempre NULL)	SI
Preview	Testo(1)	0=non eseguire preview 1 = eseguire preview (Per ora sempre = 0)	SI

SPA	33/78	Data versione: 22/04/2016
P1.11-15 FSE-SOLE MIA Percorso radiologia (applicativo e strutturale)		Versione stato: 1.5 Finale

Quando il PACS fa riferimento a un'azienda sanitaria non è necessario specificare la struttura. Diventa obbligatorio specificare la struttura quando il gateway da istanziare si trova in una specifica struttura come ad esempio un privato accreditato.

5.4.2.3 Tabella accessi alle immagini

Campo	Tipo campo	Descrizione	Obbligatorio
ID	Numerico	Identificativo univoco del record nella tabella	SI
Id assistito	Numerico	Identificativo univoco assistito in FSE	SI
Id referto	Testo(30)	Identificativo univoco documento clinico	SI
Tipo referto	Testo(3)	RAD = Radiologia SPS = Specialistica LAB = Laboratorio	SI
Tipo richiesta	Testo(1)	S = scarico V = Visualizzazione	SI
Origine richiesta	Testo(1)	F = FSE (cittadino) P = Portale SOLE (FSE professionisti)	SI
Timestamp richiesta	Timestamp	Timestamp della richiesta	SI
Esito richiesta	Testo(10)	Codice http di risposta	SI
CF richiedente	Testo(16)	Codice fiscale richiedente il servizio	SI

La tipologia di referto per ora prende in considerazione solamente i referti di radiologia e specialistica. In futuro tale elenco potrebbe essere aggiornato con nuove tipologie di documenti clinici.

SPA	34/78	Data versione: 22/04/2016
P1.11-15 FSE-SOLE MIA Percorso radiologia (applicativo e strutturale)		Versione stato: 1.5 Finale

5.4.3 Casi d'uso

Ciò che il sistema rende disponibile per gli attori coinvolti.

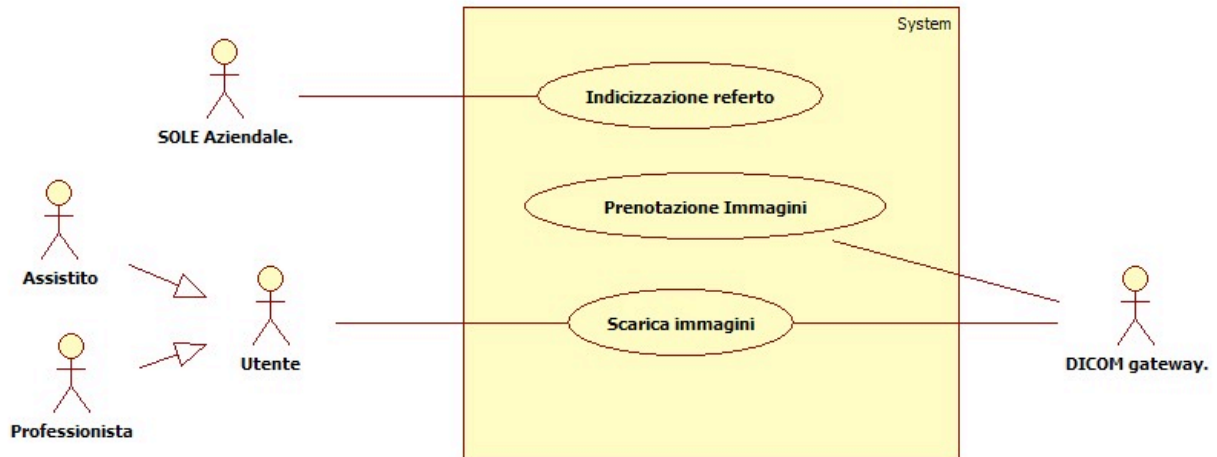


Figura 4: casi d'uso FSE

I casi d'uso identificati per questo sistema sono:

- Indicizzazione referto
- Prenotazioni immagini
- Scarico immagini

5.4.3.1 Indicizzazione referto

Il caso d'uso prevede che FSE riceva una richiesta di indicizzazione di un documento. Se in questa richiesta sono contenuti dati che si riferiscono a immagini, FSE le memorizzerà nell'indice. La memorizzazione dei dati può avvenire nello stesso IREC oppure in un indice specifico collegato a IREC. La soluzione finale sarà decisa in fase di sviluppo.

5.4.3.1.1 Dati/Configurazioni

Vedere paragrafo 5.4.2.

SPA	35/78	Data versione: 22/04/2016
P1.11-15 FSE-SOLE MIA Percorso radiologia (applicativo e strutturale)		Versione stato: 1.5 Finale

5.4.3.1.2 Interfaccia applicativa SITR

L'interfaccia applicativa non viene modificata nel suo funzionamento. Sono solamente aggiunte le informazioni necessarie per indicizzare i dati delle immagini eventualmente collegate al referto.

I dati che devono essere aggiunti sono:

- Standard: Identifica lo standard con cui è memorizzata l'immagine. (dedotto dal valore di codeSystemName o code del tag Section/code dello studio DICOM. Non è ripetibile.
- Patient ID: identifica il paziente, non è ripetibile.
- AETitle: identifica il repository che contiene le immagini, non è ripetibile.
- Accession number: identifica lo studio che contiene le immagini, è ripetibile.

5.4.3.1.3 Flusso Base

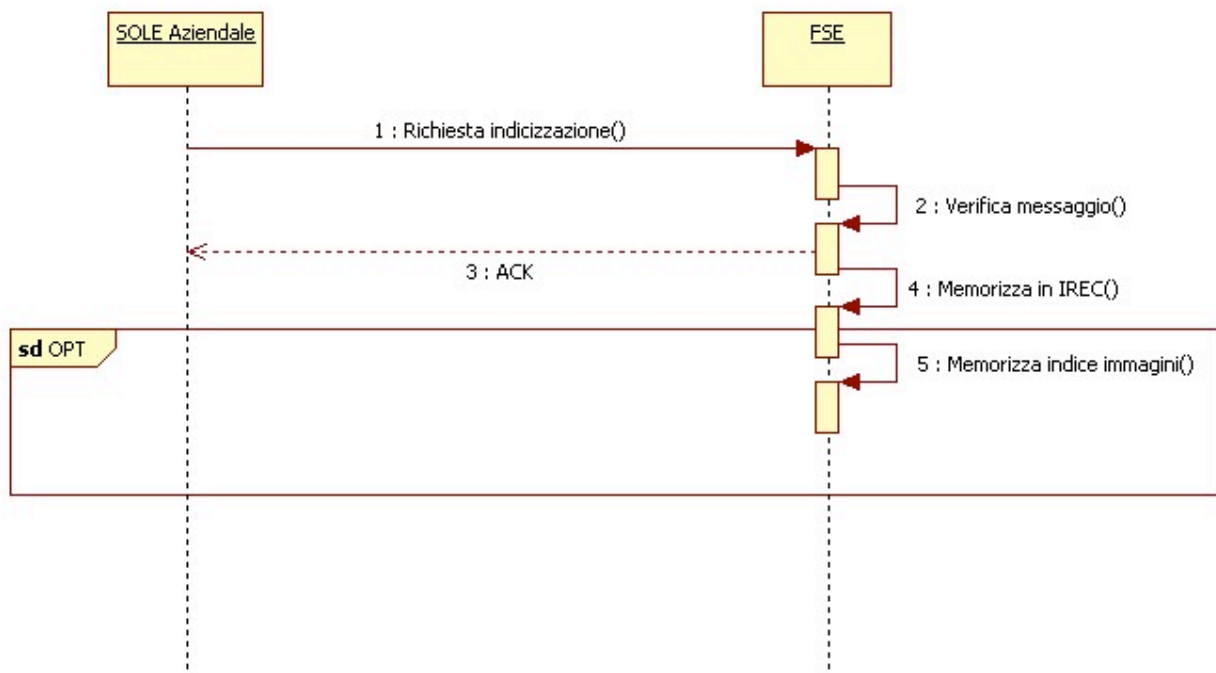


Figura 5: Caso d'uso FSE - Indicizzazione referto

- Inclusioni
Nessuna.
- Attori
SOLE Aziendale
FSE

SPA	36/78	Data versione: 22/04/2016
P1.11-15 FSE-SOLE MIA Percorso radiologia (applicativo e strutturale)		Versione stato: 1.5 Finale

- Pre-condizioni

Un referto è stato memorizzato in SOLE Aziendale e deve essere indicizzato in FSE.

- Flusso base

1) SOLE Aziendale invia a FSE la richiesta di indicizzazione del referto.

2) FSE verifica il messaggio, il messaggio è corretto.

3) FSE invia A SOLE aziendale un ACK come risposta.

4) FSE memorizza i dati nell'indice IREC, se sono presenti i dati delle immagini registra anche loro (solo se la gestione è fatta in IREC).

5) Se è stata scelta la memorizzazione dei dati delle immagini in un indice parallelo: FSE verifica la presenza di questi dati e se ci sono li memorizza nell'indice parallelo.

- Flussi alternativi

1a) Il referto non deve essere indicizzato. SOLE Aziendale non invia la richiesta a FSE.

2a) Il controllo del messaggio produce un errore. FSE invia a SOLE Aziendale un NACK come risposta indicando gli errori rilevati.

4a) Errore di memorizzazione dei dati in IREC: FSE produce un messaggio di alert per chi controlla il processo e scarta il messaggio di richiesta.

5a) Non ci sono i dati delle immagini: FSE non memorizza questi dati nell'indice parallelo.

5b) Errore nella memorizzazione dell'indice parallelo: FSE produce un messaggio di alert per chi controlla il processo e scarta la richiesta.

- Post-condizioni (flusso base)

Il referto è indicizzato. Se il referto contiene immagini collegate, sono memorizzate anche le informazioni che si riferiscono alle immagini.

SPA	37/78	Data versione: 22/04/2016
P1.11-15 FSE-SOLE MIA Percorso radiologia (applicativo e strutturale)		Versione stato: 1.5 Finale

5.4.3.2 Prenotazione immagine

FSE invia una richiesta di prenotazione al DICOM gateway perché prepari il file zip da scaricare. Il DICOM gateway risponderà con una notifica quando eseguito. La notifica sarà memorizzata in FSE e se l'assistito ha configurato gli avvisi sarà inviato un avviso tramite e-mail o sms.

5.4.3.2.1 Dati/Configurazioni

Vedere paragrafo 5.4.2.

5.4.3.2.2 Interfaccia applicativa PrenotaImmagini

Per le specifiche di implementazione consultare il documento P1.N8-15 MIA SPA Gestione immagini in FSE.

Se nel CDA2 ci sono più accession number tutti quelli presenti devono essere inviati al DICOM gateway tramite questo servizio.

5.4.3.2.3 Interfaccia applicativa NotificaImmaginiDisponibili

Per le specifiche di implementazione consultare il documento P1.N8-15 MIA SPA Gestione immagini in FSE.

5.4.3.2.4 Messaggi di notifica

Per la notifica web:

Sono disponibili le immagini del ref. $\{tipoReferto\}$ proveniente da $\{ausl\}$ prodotto il $\{data Referto\}$, per il sistema operativo $\{so\}$. Le immagini resteranno disponibili per lo scarico sul suo PC fino al $\{data Scadenza\}$.

Per la notifica di errore nella richiesta di prenotazione web:

Il sistema non è riuscito a prendere in carico la Sua richiesta di scarico immagini del ref. $\{tipoReferto\}$ proveniente da $\{ausl\}$ prodotto il $\{data Referto\}$, per il sistema operativo $\{so\}$. Si prega di riprovare più tardi. Se il problema persiste contattare l'assistenza.

Per la notifica via e-mail o SMS:

Intestazione: Fascicolo Sanitario Elettronico – Prenotazione immagini

SPA	38/78	Data versione: 22/04/2016
P1.11-15 FSE-SOLE MIA Percorso radiologia (applicativo e strutturale)		Versione stato: 1.5 Finale

Corpo: Sono disponibili le immagini del ref. $\{\text{tipoReferto}\}$ proveniente da $\{\text{ausl}\}$ prodotto il $\{\text{data Referto}\}$, per il sistema operativo $\{\text{so}\}$. Le immagini resteranno disponibili per lo scarico sul suo PC fino al $\{\text{data Scadenza}\}$. Trascorsa tale data sarà necessario effettuare una nuova richiesta.

Per la notifica via e-mail o SMS di un errore nella richiesta:

Intestazione: Fascicolo Sanitario Elettronico – Prenotazione immagini

Corpo: Il sistema non è riuscito a prendere in carico La Sua richiesta di scarico immagini del ref. $\{\text{tipoReferto}\}$ proveniente da $\{\text{ausl}\}$ prodotto il $\{\text{data Referto}\}$, per il sistema operativo $\{\text{so}\}$. Si prega di riprovare più tardi. Se il problema persiste contattare l'assistenza.

Dove:

- tipoReferto è la tipologia del referto collegato alle immagini (Radiologia, Specialistica, Laboratorio).
- ausl è l'azienda sanitaria che ha inviato il referto.
- data Referto è la data in cui è stato redatto il referto.
- data Scadenza è la data entro cui è possibile scaricare il file dal DICOM Gateway.
- So è il sistema operativo per cui è stato richiesto lo zip.

SPA	39/78	Data versione: 22/04/2016
P1.11-15 FSE-SOLE MIA Percorso radiologia (applicativo e strutturale)		Versione stato: 1.5 Finale

5.4.3.2.5 Flusso Base

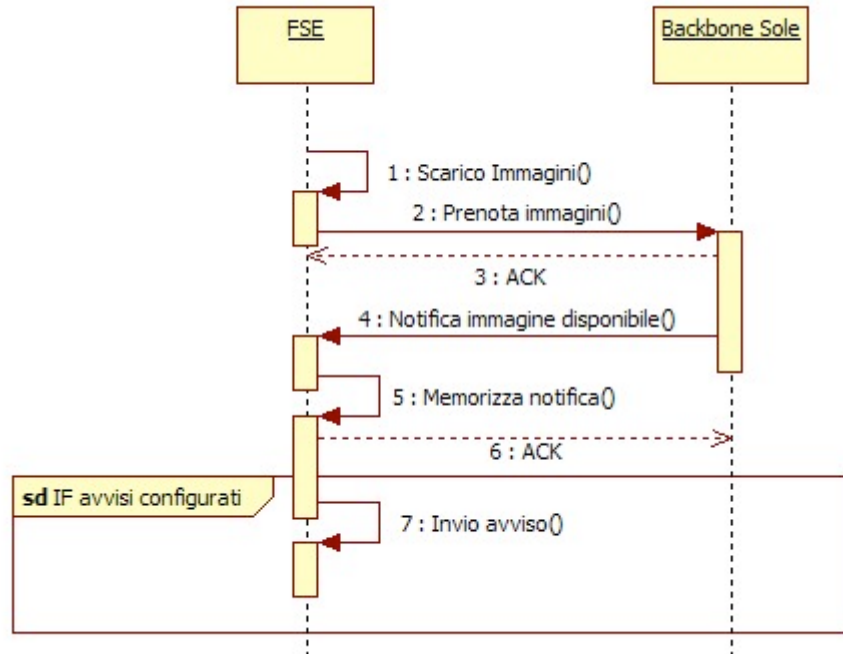


Figura 6: Caso d'uso FSE – Prenotazione immagini

- Inclusioni
Nessuna
- Attori
FSE
Backbone SOLE
- Pre-condizioni
Un referto è stato indicizzato. Il referto contiene i riferimenti alle immagini collegate al referto.
 - a) FSE ha ricevuto un errore di immagini assenti come risposta alla richiesta di scarico immagini.
 - b) E' configurato il flag per eseguire la preview.
- Flusso base
 - 1) Si è verificato uno dei due eventi indicati nelle precondizioni.
 - 2) FSE invia al Backbone SOLE la richiesta di prenotazione per lo scarico delle immagini tramite il servizio PrenotazioneImmagini. La prenotazione eseguita dal cittadino avrà per il Backbone SOLE priorità 2.

SPA	40/78	Data versione: 22/04/2016
P1.11-15 FSE-SOLE MIA Percorso radiologia (applicativo e strutturale)		Versione stato: 1.5 Finale

- 3) Il Backbone SOLE lo invia al destinatario (DICOM Gateway) e riceve un ACK in risposta.
 - 4) Quando le immagini sono disponibili il Backbone SOLE invia il messaggio di notifica a FSE. Il messaggio è inviato al Backbone SOLE dal DICOM Gateway.
 - 5) FSE crea la notifica e la memorizza nella propria base dati.
 - 6) FSE restituisce un ACK al Backbone SOLE che lo restituisce al DICOM Gateway.
 - 7) Se l'utente ha configurato gli avvisi FSE crea una e-mail o un SMS e lo invia all'utente per informarlo che le immagini richieste sono disponibili.
- Flussi alternativi
 - 1a) Il CDA2 non contiene i dati delle immagini. Nessuna prenotazione viene richiesta.
 - 2a) Linea assente. Il messaggio è bufferizzato e inviato non appena la linea ritorna disponibile.
 - 2b) Timeout di comunicazione. Il messaggio viene reinoltrato al Backbone SOLE.
 - 3a) Il Dicom gateway restituisce tramite backbone SOLE un errore nell'accodamento del messaggio. La richiesta è scartata e un messaggio di avviso viene inviato all'utente per avvisarlo che il sistema non è stato in grado di prendere in carico la richiesta di prenotazione. FSE crea una notifica e se configurato invia un avviso all'utente.
 - 5a) Errore nella memorizzazione della notifica. Si segue la gestione attuale del caso.
 - 7a) Errore nell'invio del messaggio. Si segue la gestione attuale del caso.
 - Post-condizioni (flusso base)

La richiesta è stata prenotata. Quando l'immagine sarà disponibile verrà inviata una notifica.

SPA	41/78	Data versione: 22/04/2016
P1.11-15 FSE-SOLE MIA Percorso radiologia (applicativo e strutturale)		Versione stato: 1.5 Finale

5.4.3.3 Scarica immagini

Un utente abilitato seleziona un referto che contiene immagini collegate. Nel box di visualizzazione dei dati generali, compare anche il pulsante/link per la richiesta dello scarico delle immagini collegate al referto. L'utente richiede lo scarico delle immagini. FSE istanzia il DICOM Gateway corrispondente all'azienda repertante, inviando i dati necessari per il recupero delle immagini collegate al referto selezionato. Il DICOM gateway restituisce i dati necessari per lo scarico del file richiesto. FSE avvia lo scarico dal browser dell'utente nella cartella del PC indicata dall'utente. Se il file .zip contenente le immagini non è disponibile FSE invia una prenotazione al DICOM Gateway per la creazione del file compresso. E' stato deciso che la richiesta inviata da FSE sarà standard e lo zip comprenderà il visualizzatore sia per sistemi Windows che Mackintosh. Se la richiesta è eseguita da FSE professionisti, nel caso in cui il file richiesto non sia presente FSE notificherà al medico che le immagini non sono disponibili nel sistema.

5.4.3.3.1 Dati/Configurazioni

Vedere paragrafo 5.4.2.

Per la verifica sull'invio degli avvisi si utilizza il flag presente nella configurazione degli avvisi in FSE ,che riguarda l'invio, la modifica e la cancellazione di un documento clinico

5.4.3.3.2 Interfaccia applicativa ScaricaImmagini

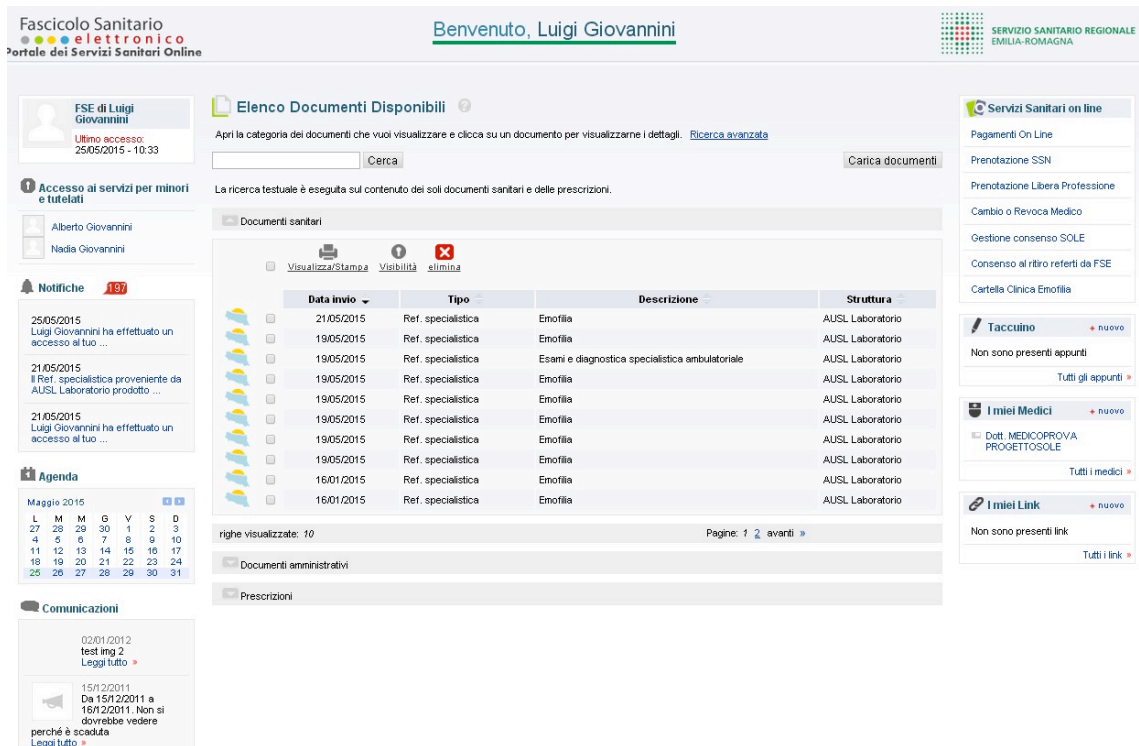
Per le specifiche di implementazione consultare il documento **Errore. L'origine riferimento non è stata trovata.** SPA gestione immagini da FSE.

Se nel CDA2 ci sono più accession number tutti quelli presenti devono essere inviati al DICOM gateway.

5.4.3.3.3 Interfaccia utente FSE cittadino

Il cittadino che accede al proprio FSE visualizza l'elenco dei referti, questo elenco non è modificato.

SPA	42/78	Data versione: 22/04/2016
P1.11-15 FSE-SOLE MIA Percorso radiologia (applicativo e strutturale)		Versione stato: 1.5 Finale



Fascicolo Sanitario elettronico
Portale dei Servizi Sanitari Online

Benvenuto, Luigi Giovannini

SESVIZIO SANITARIO REGIONALE EMILIA-ROMAGNA

Elenco Documenti Disponibili

Apri la categoria dei documenti che vuoi visualizzare e clicca su un documento per visualizzarne i dettagli. [Ricerca avanzata](#)

Cerca Carica documenti

La ricerca testuale è eseguita sul contenuto dei soli documenti sanitari e delle prescrizioni.

Documenti sanitari

Data invio	Tipo	Descrizione	Struttura
21/05/2015	Ref. specialistica	Emofilia	AUSL Laboratorio
19/05/2015	Ref. specialistica	Emofilia	AUSL Laboratorio
19/05/2015	Ref. specialistica	Esami e diagnostica specialistica ambulatoriale	AUSL Laboratorio
19/05/2015	Ref. specialistica	Emofilia	AUSL Laboratorio
19/05/2015	Ref. specialistica	Emofilia	AUSL Laboratorio
19/05/2015	Ref. specialistica	Emofilia	AUSL Laboratorio
19/05/2015	Ref. specialistica	Emofilia	AUSL Laboratorio
19/05/2015	Ref. specialistica	Emofilia	AUSL Laboratorio
16/01/2015	Ref. specialistica	Emofilia	AUSL Laboratorio
16/01/2015	Ref. specialistica	Emofilia	AUSL Laboratorio

Documenti amministrativi

Prescrizioni

Servizi Sanitari on line

- Pagamenti On Line
- Prenotazione SSN
- Prenotazione Libera Professione
- Cambio o Revoca Medico
- Gestione consenso SOLE
- Consenso al ritiro referti da FSE
- Cartella Clinica Emofilia

Taccuino

Non sono presenti appunti

I miei Medici

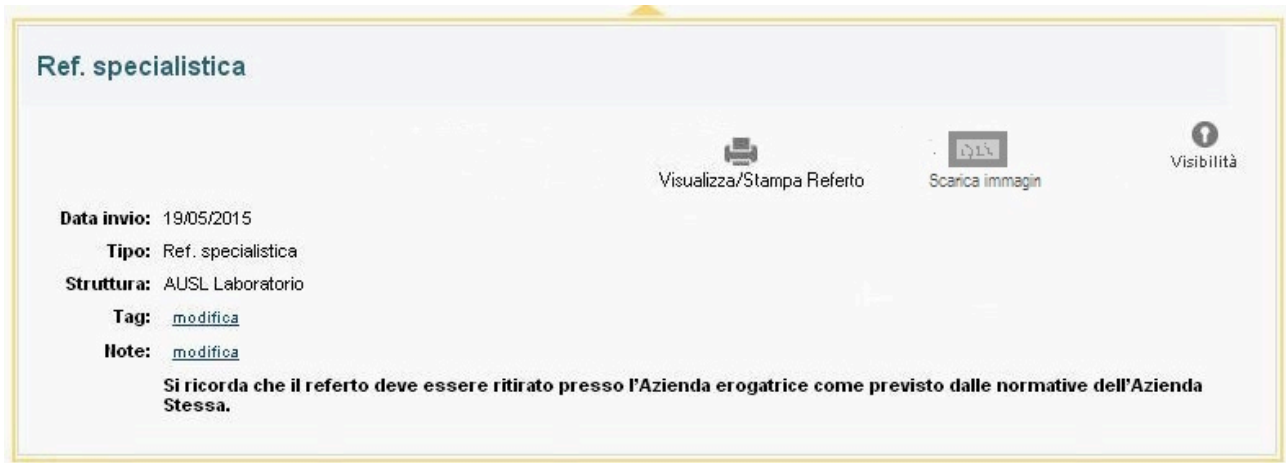
Dott. MEDICOPROVA PROGETTOSOLE

I miei Link

Non sono presenti link

Figura 7: Elenco documenti clinici FSE Cittadino

Selezionando un referto dall’elenco proposto, FSE apre un box contenente i dati generali collegati al referto, che comprende anche i pulsanti/link per l’esecuzione delle operazioni sul referto.



Ref. specialistica

Visualizza/Stampa Referto Scarica immagini Visibilità

Data invio: 19/05/2015

Tipo: Ref. specialistica

Struttura: AUSL Laboratorio

Tag: [modifica](#)

Note: [modifica](#)

Si ricorda che il referto deve essere ritirato presso l'Azienda erogatrice come previsto dalle normative dell'Azienda Stessa.

Figura 8: Dettaglio referto FSE Cittadino

In questo box, per tutti i referti che sono collegati alle immagini, sarà visualizzato anche il bottone/link per lo scarico delle immagini diagnostiche collegate al referto.

SPA	43/78	Data versione: 22/04/2016
P1.11-15 FSE-SOLE MIA Percorso radiologia (applicativo e strutturale)		Versione stato: 1.5 Finale

Questo nuovo bottone è visualizzato unicamente se nell'IREC (o indice parallelo) sono presenti i dati che si riferiscono a immagini. In tutti gli altri casi esso non compare.

Cliccando sul pulsante/link si invia direttamente la richiesta al DICOM Gateway. I sistemi operativi considerati sono (Windows, Linux, MacOS). In questo momento non è possibile selezionare un sistema operativo, nella richiesta per default sarà indicato come sistema operativo Windows + Mackintosh. FSE, in automatico invia la richiesta tramite servizio applicativo ScaricaImmagini al DICOM gateway di competenza.

Il link normale, anche senza il collegamento alle immagini dovrà visualizzare la scritta Visualizza/Scarica Referto sempre nella stessa posizione rendendo non cliccabili i pulsanti per la gestione delle immagini. In alternativa è possibile rendere invisibili i pulsanti quando non sono attivi (scelta preferibile).

NOTA: è in atto una revisione grafica delle interfacce del fascicolo sanitario elettronico del cittadino. In essa saranno trattate anche le modifiche qui proposte all'interfaccia attuale.

5.4.3.3.4 Interfaccia utente FSE professionista

Il professionista che accede al FSE professionisti prende in carico l'assistito e visualizza l'elenco dei referti dello stesso. Questo elenco non viene modificato.

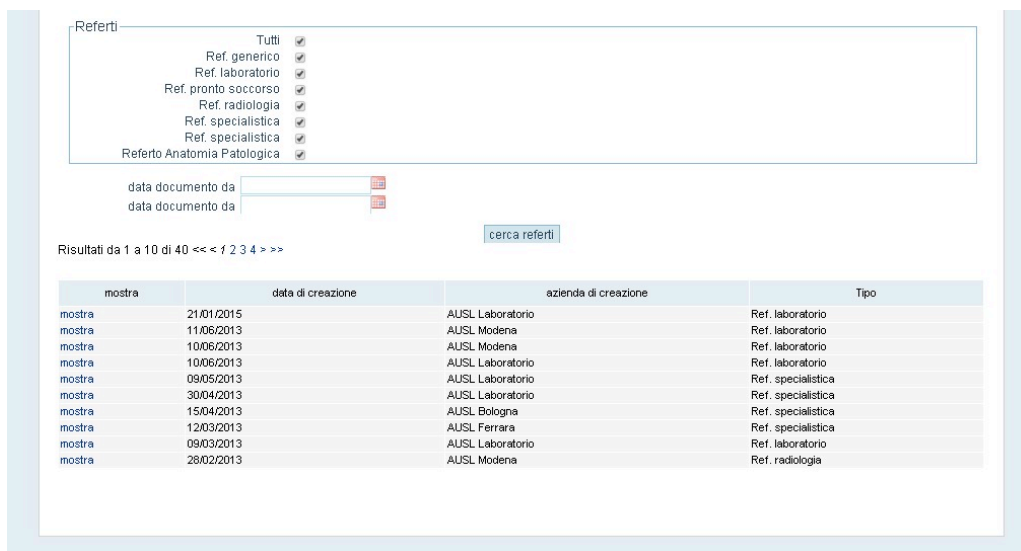


Figura 9: Elenco documenti clinici FSE professionisti

Selezionando il link visualizza, se il referto è collegato a immagini comparirà un box dove il professionista potrà scegliere quale operazione richiedere.

SPA	44/78	Data versione: 22/04/2016
P1.11-15 FSE-SOLE MIA Percorso radiologia (applicativo e strutturale)		Versione stato: 1.5 Finale

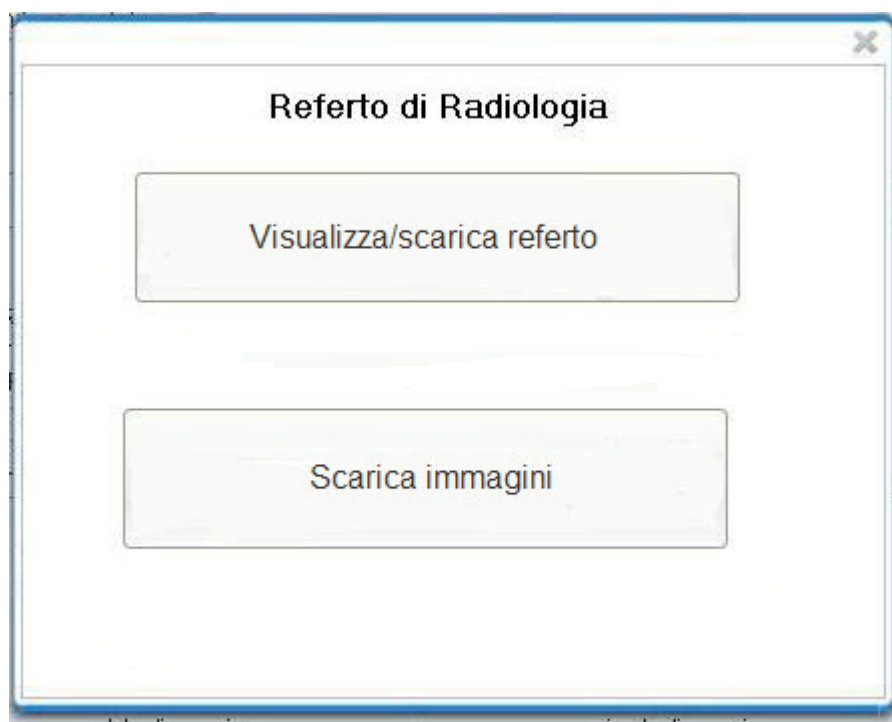


Figura 10: Dettaglio referto FSE Professionisti

Cliccando sul pulsante/link scarica immagini il professionista attiverà la richiesta verso il DICOM gateway di competenza. In questo caso la richiesta è eseguita per default per il sistema operativo windows e Mac (winmac).

Questa modalità di interfaccia esiste già nella sperimentazione RIPO. Mantenendo lo stesso standard è possibile creare operazioni diversificate sui diversi documenti clinici mantenendo una omogeneità di comportamento. Questo si traduce in una maggiore usabilità da parte dei professionisti del FSE. Ovviamente se non esistono immagini collegate, se l'utente preme il link "mostra" viene visualizzato il referto direttamente, senza passare dal box illustrato in figura 10. Se le immagini richieste non sono presenti nel POPUP verrà notificata la non disponibilità.

5.4.3.3.5 Messaggi all'utente

Per la notifica all'utente dell'eventuale richiesta di prenotazione:

Le immagini del ref. $\{tipoReferto\}$ proveniente da $\{ausl\}$ prodotto il $\{data Referto\}$ non sono al momento disponibili. La sua richiesta è stata inoltrata al sistema, che provvederà a notificareLe la disponibilità delle immagini richieste.

SPA	45/78	Data versione: 22/04/2016
P1.11-15 FSE-SOLE MIA Percorso radiologia (applicativo e strutturale)		Versione stato: 1.5 Finale

Nel caso il DICOM gateway non sia raggiungibile:

“Al momento non è possibile scaricare l’immagine richiesta. Riprovare più tardi. Se il problema persiste contattare l’assistenza.”.

Nel caso il DICOM gateway non sia configurato in FSE:

“Il collegamento alle immagini non è stato configurato. Contattare l’assistenza.”.

Nel caso l’utente abbia già richiesto nello stesso giorno le stesse immagini:

“Attenzione, le immagini selezionate sono già state richieste nella giornata di oggi, sei proprio sicuro di avere bisogno di richiederle ancora ?”.

Nel caso il file sia presente ma per un sistema operativo diverso:

“Attenzione, le immagini richieste sono disponibili, ma per il sistema operativo [s/o]. Si desidera scaricare la versione esistente ?”.

Dove [s/o] è il sistema operativo del file presente nel DICOM gateway.

SPA	46/78	Data versione: 22/04/2016
P1.11-15 FSE-SOLE MIA Percorso radiologia (applicativo e strutturale)		Versione stato: 1.5 Finale

5.4.3.3.6 Flusso Base

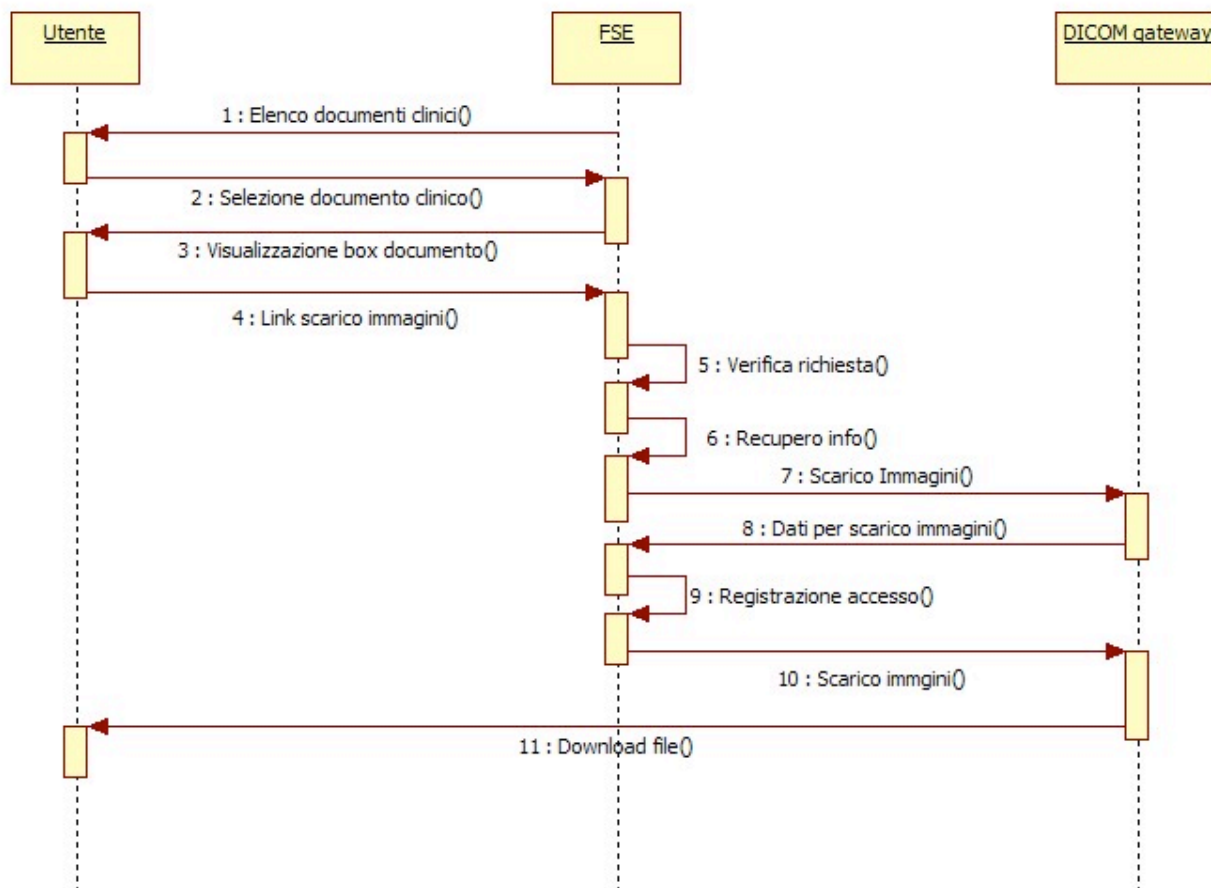


Figura 11: Caso d'uso FSE - Richiesta Immagini

- Inclusioni
Nessuna
- Attori
FSE
Utente
DICOM gateway
- Pre-condizioni
Il referto selezionato ha delle immagini associate, i dati sono stati indicizzati correttamente in FSE.
- Flusso base
1) L'utente consulta l'elenco dei documenti clinici.

SPA	47/78	Data versione: 22/04/2016
P1.11-15 FSE-SOLE MIA Percorso radiologia (applicativo e strutturale)		Versione stato: 1.5 Finale

- 2) L'utente seleziona un documento clinico dall'elenco.
 - 3) FSE visualizza il box con il dettaglio del referto (vedere interfaccia utente).
 - 4) L'utente preme il link di scarico delle immagini. FSE richiede in automatico lo scarico per i sistemi winmac (In questa fase non si richiede il sistema operativo all'utente).
 - 5) FSE verifica se la richiesta è già stata eseguita nella giornata odierna, in questo caso avvisa l'utente con un messaggio e gli chiede se vuole continuare. Se l'utente risponde di sì il flusso continua, in caso contrario il flusso termina qui.
 - 6) FSE recupera le informazioni dalla tabella di configurazione.
 - 7) FSE istanzia il DICOM gateway tramite il servizio ScaricaImmagini.
 - 8) Il DICOM gateway restituisce le informazioni per lo scarico dei documenti.
 - 9) FSE registra l'accesso e il relativo esito nell'apposita tabella.
 - 10) FSE istanzia l'url fornita dal gateway da web browser per lo scarico del file sul PC dell'utente.
 - 11) DICOM gateway esegue il download nella cartella indicata sul PC dell'utente.
- Flussi alternativi
 - 1a) Non ci sono documenti clinici in elenco. Il flusso termina qui.
 - 2a) L'utente non seleziona un documento dall'elenco. Il flusso termina qui.
 - 4a) L'utente non preme il link, nessuna richiesta viene invocata. Il flusso termina qui.
 - 6a) La tabella di configurazione non è compilata. Un messaggio di errore viene visualizzato nella UI del FSE. Parallelamente un messaggio di errore è inviato a chi controlla il processo. Il flusso finisce qui.
 - 7a) Assenza di linea. FSE visualizza un messaggio nella UI di FSE. Il flusso finisce qui.
 - 7b) Timeout di comunicazione. FSE visualizza un messaggio nella UI di FSE. Il flusso finisce qui.
 - 8a) FSE riceve un codice http di errore in risposta: FSE avvisa l'utente con un messaggio che il collegamento non è disponibile e lo invita a riprovare più tardi. FSE registra la richiesta di collegamento con l'esito negativo.
 - 8b) FSE Cittadino riceve un messaggio che avvisa che il file non è disponibili. FSE invia la richiesta di prenotazione delle immagini. FSE avvisa l'utente che le immagini non sono disponibili e che una notifica sarà inviata quando lo diventeranno.
 - 8c) FSE professionista riceve un messaggio che avvisa che il file non è disponibili. FSE Richiede al professionista un recapito e-mail o di cellulare. Se il medico non lo fornisce nessuna richiesta viene avviata. Se invece il medico inserisce il dato richieste FSE lo

SPA	48/78	Data versione: 22/04/2016
P1.11-15 FSE-SOLE MIA Percorso radiologia (applicativo e strutturale)		Versione stato: 1.5 Finale

memorizza in relazione al id referto collegato alle immagini richieste. Quando FSE cittadino notifica la disponibilità delle immagini per il cittadino, se c'è una richiesta da FSE professionisti collegata, utilizza i dati memorizzati per inviare la notifica al medico. Valutare in fase di sviluppo se limitare nel tempo la validità dell'invio della notifica al medico, per esempio 15-30 minuti, dopo la quale i dati di recapito del medico saranno eliminati.

8d)FSE riceve un messaggio che avvisa che il file è disponibile ma per un sistema operativo diverso. FSE visualizza un messaggio per l'utente in cui chiede se vuole scaricare la versione disponibile.

- Se l'utente risponde di sì, FSE inoltra una nuova richiesta di scarico specificando il sistema operativo del file presente nel DICON Gateway. Lo scarico si avvia e il flusso prosegue normalmente.
- Se l'utente risponde di no, FSE inoltra una prenotazione per le immagini richieste specificando il sistema operativo richiesto dall'utente. FSE avvisa l'utente che le immagini non sono disponibili e che sarà avvisato quando lo diventeranno.

9a)Errore nella registrazione dell'accesso. FSE invia messaggio di avviso a chi gestisce il processo.

10a)la richiesta di scarico genera un errore sull'interfaccia utente. L'utente può riprovare oppure contattare l'assistenza.

11a)Il download genera un errore sul PC dell'utente. L'utente può riprovare oppure contattare l'assistenza.

- Post-condizioni (flusso base)

L'utente ha scaricato sul proprio computer il file zip contenente le immagini in formato DICOM e il viewer per consultarle. Il viewer è compatibile con il sistema operativo indicato dall'utente nella richiesta di scarico immagini.

SPA	49/78	Data versione: 22/04/2016
P1.11-15 FSE-SOLE MIA Percorso radiologia (applicativo e strutturale)		Versione stato: 1.5 Finale

5.5 Servizi Sanitari OnLine (SSOL)

I Servizi Sanitari OnLine permettono a coloro che hanno credenziali valide ma non hanno attivato il Fascicolo Sanitario Elettronico di potere visualizzare e scaricare i propri referti indicizzati in FSE per un periodo massimo di 45 giorni dalla data di registrazione in FSE del referto. Questo servizio eredita da FSE anche la richiesta di scarico immagini che è integrata nella visualizzazione dei dati del referto. Essendo essa identica sia per SSOL che per FSE l'implementazione sarà automaticamente disponibile per entrambi i sistemi di gestione online dei referti. Non è necessario eseguire ulteriori implementazioni in SSOL per avere a disposizione la presente integrazione.

SPA	50/78	Data versione: 22/04/2016
P1.11-15 FSE-SOLE MIA Percorso radiologia (applicativo e strutturale)		Versione stato: 1.5 Finale

5.6 Backbone SOLE (BB SOLE)

Il Backbone SOLE è l'infrastruttura di comunicazione tra DICOM gateway e FSE che garantisce la sicurezza del trasporto dei messaggi tra i due endpoint configurati.

Esso non subisce modifiche.

La configurazione necessaria richiede un endpoint sincrono senza coda nella comunicazione tra FSE e DICOM gateway per l'invio al gateway delle richieste di prenotazione per la creazione dei file compressi.

Per la comunicazione delle notifiche di disponibilità delle immagini richieste è necessario configurare un endpoint sincrono senza coda nella comunicazione tra DICOM gateway e FSE.

Per l'invio della richiesta di scarico immagini invece è necessario configurare un endpoint sincrono senza coda.

La comunicazione dei messaggi avviene in modalità https con metodo POST.

SPA	51/78	Data versione: 22/04/2016
P1.11-15 FSE-SOLE MIA Percorso radiologia (applicativo e strutturale)		Versione stato: 1.5 Finale

5.7 DICOM gateway

Il DICOM gateway implementa la comunicazione con i repository PACS/VNA e FSE. Gestisce la richiesta delle immagini ai sistemi PACS/VNA, la creazione del file compresso (.zip) contenente le immagini e il DICOM viewer con la stessa struttura dei CD ora distribuiti agli assistiti.

Per potersi adattare alle configurazioni delle diverse aziende presenti in Regione, è necessario che il DICOM gateway possieda determinate caratteristiche, alcune delle quali configurabili che consentono di adattare il proprio comportamento alla situazione aziendale nella quale dovrà lavorare.

5.7.1 Requisiti dell'applicazione

5.7.1.1 Sicurezza

Il DICOM gateway accetta solo richieste provenienti da FSE tramite apposita richiesta. Protocollo HTTPS con metodo POST con certificato e token temporale, verifica degli IP (solo un range di IP può accedere alla porta indicata nell'URL.) Protocollo di sicurezza TSL 1.1 (no SSL.3).

Il Gateway è configurato come nodo DICOM per potere accedere ai PACS in cui sono memorizzate le immagini richieste. Nella configurazione del nodo saranno applicate le restrizioni che consentano unicamente le operazioni di query/retrieve e la copia delle immagini nella cash memory del gateway. Qualsiasi altra operazione non sarà consentita.

5.7.1.2 Interfacciamento PACS/VNA

Il DICOM Gateway si interfaccia ai PACS/VNA tramite API DICOM standard per migliorare le prestazioni di query/retrieve per oggetti memorizzati con standard DICOM. Per oggetti che non sono memorizzati secondo lo standard DICOM il gateway utilizzerà WADO per la richiesta delle immagini necessarie.

5.7.1.3 Bufferizzazione richieste

Per disaccoppiare la richiesta da parte di FSE del file compresso e la conseguente richiesta delle immagini al PACS che le detiene, si è scelto di accodare tutte le richieste di scarico immagini da inoltrare al PACS, in modo che il gateway le possa gestire sequenzialmente. La trasmissione delle richieste da parte di FSE è scincrona. E' compito del Gateway memorizzare

SPA	52/78	Data versione: 22/04/2016
P1.11-15 FSE-SOLE MIA Percorso radiologia (applicativo e strutturale)		Versione stato: 1.5 Finale

le richieste arrivate e ancora da elaborare in una apposita coda. La gestione della coda e delle sue problematiche è a carico del DICOM Gateway. IL DICOM Gateway può processare n richieste contemporaneamente, dove n è un parametro configurabile per permettere di adattarsi alle esigenze delle singole aziende. In fase di sperimentazione il parametro n assume il valore iniziale uguale a 1.

Scodate le richieste da gestire dal proprio buffer, il gateway le elabora. Terminata l'elaborazione della singola richiesta, il gateway invia una notifica a FSE sempre tramite Backbone SOLE. Terminate le richieste prese in carico il Gateway recupera dalla coda le richieste successive. Se non ci sono richieste in coda, il gateway ritorna a cercare nella coda (buffer) ogni intervallo t , dove t è configurabile, una nuova richiesta inviata da FSE.

5.7.1.4 Accesso a PACS/VNA

La modalità di accesso ai PACS/VNA è diretta, cioè sincrona tra PACS/VNA e DICOM Gateway. Per scaricare il PACS/VNA aziendale è possibile inviare la richiesta non direttamente al sistema interessato ma ad una sua copia di backup in modo da dividere il carico delle richieste su più server.

5.7.1.5 Gestione di immagini offline

I PACS possono mantenere tutti i 10 anni previsti dalla legislazione online sul sistema PACS/VNA primario, ma dove sussistono problemi di storage gli anni mantenuti in linea sono meno. Dalle rilevazioni risulta che il minimo gestito online è di 5 anni. Questo significa che gli anni precedenti sono disponibili su storage offline. Considerando la diversità di gestione delle immagini offline presenti nelle aziende in Regione, sarebbe opportuno considerare un sistema alternativo di recupero delle immagini offline. Partendo dal presupposto che le Aziende Sanitarie hanno intrapreso un percorso per l'archiviazione a norma di legge presso PARER, potrebbe essere una soluzione condivisa che per le immagini offline, la richiesta di recupero sia eseguita direttamente a PARER. Le caratteristiche che le immagini devono avere per essere richieste in questa modalità sono: Devono essere più vecchie di cinque anni; non devono essere presenti online nei sistemi PACS/VNA. Le immagini, salvo imprevisti, devono essere disponibili entro 24-48 ore. Anche in questo caso quando le immagini sono disponibili viene inviata una e-mail all'assistito per avvisarlo che può accedere alle immagini richieste. Le immagini recuperate offline saranno disponibili per un tempo limitato che è identico al periodo di permanenza delle immagini nella cash memory del gateway. Scaduto tale termine le

SPA	53/78	Data versione: 22/04/2016
P1.11-15 FSE-SOLE MIA Percorso radiologia (applicativo e strutturale)		Versione stato: 1.5 Finale

immagini saranno eliminate dalla memoria del gateway. L'accesso a PARER sarà implementato in una versione successiva dell'implementazione della presente analisi.

5.7.1.6 Gestione delle richieste

Nel caso siano previste problematiche per la risposta a un numero di richieste elevate sarà necessario concordare con l'azienda interessata le politiche di gestione degli accessi.

Per agevolare gli accessi ai repository DICOM è possibile inoltrare la richiesta ai server di backup oppure ad eventuali server in clustering in modo da scaricare il repository originale utilizzato in ambito aziendale dalle richieste provenienti dall'esterno. E' anche possibile ove si rendesse necessario gestire un load balancing delle richieste inoltrate al repository.

Per quanto riguarda invece il carico della rete dovranno essere gestiti i timeout delle richieste avvisando l'utente che il sistema è sovraccarico invitandolo a riprovare più tardi.

5.7.1.7 Criteri di ricerca

L'accesso alle immagini è eseguito unicamente per lo studio collegato al referto selezionato in FSE. Non ci sono funzioni di navigazione tra i diversi studi che afferiscono all'assistito considerato. L'accesso sarà eseguito tramite accession number.

La ricerca è eseguita per la coppia di dati Patient ID e Accession Number. Se si accede utilizzando solamente l'accession number, l'applicazione deve verificare che il Patient ID inviato da FSE corrisponda al Patient ID associato alle immagini recuperate.

Se nella richiesta inviata da FSE sono presenti più accession number è necessario interrogarli tutti per potere ottenere il set di immagini associate al referto.

Le immagini scaricate corrispondono alle immagine disponibili nel sistema PACS/VNA per lo studio richiesto, al momento dell'esecuzione della richiesta del gateway al sistema PACS/VNA.

5.7.1.8 Tracciatura operazioni

L'applicazione deve implementare la tracciatura delle richieste eseguite e il loro esito tramite appositi file di log.

5.7.1.9 Visualizzatore DICOM

Insieme alle immagini in formato DICOM deve essere inserito nel file compresso (formato zip) anche un visualizzatore per le immagini presenti. Lo zip deve avere la stessa struttura del CD che viene masterizzato, in modo che una volta decompresso sia immediatamente utilizzabile. Il

SPA	54/78	Data versione: 22/04/2016
P1.11-15 FSE-SOLE MIA Percorso radiologia (applicativo e strutturale)		Versione stato: 1.5 Finale

visualizzatore non deve avere procedure di installazione per essere utilizzato. Il visualizzatore fornito deve potere gestire tutte le tipologie di file diagnostici presenti nei repository aziendali che sono associati a referti inviati a SOLE. Nel file .zip sarà inserito il visualizzatore nella versione per il sistema operativo indicato dall'utente (Windows, Linux e MacOS).

5.7.1.10 Regole per il nome del file compresso

Lo standard di creazione del nome del file, per consentire che sia univoco a livello regionale, viene composto nel seguente modo:

- Codice SOLE del referto a cui le immagini sono collegate.
- “_” (underscore)
- Sigla del sistema operativo per cui è preparato il file:
 - o W = Windows
 - o L = Linux
 - o M = MacOS
 - o WM = Windows + MacOS.

5.7.1.11 URL per scarico immagini

Il DICOM gateway per ogni file compresso generato, nel momento che riceve la richiesta di scarico da FSE e la richiesta, associa a questa un id che la identifica. Questo id generato deve essere diverso sia dall' Id SOLE del referto, sia dai dati di accesso al PACS (PID, AET e AN).

Quando il gateway genera l'url da inviare a FSE per lo scarico, aggiunge all'url due parametri per garantire l'autenticità della richiesta, che sono:

- Token con scadenza temporale.
- Ccode senza scadenza.

5.7.1.12 Token con scadenza temporale

Il token è generato utilizzando l'id assegnato alla singola richiesta di scarico e ha un valore temporale limitato (3-5 minuti). Il token viene generato utilizzando JWT e viene quindi criptato.

SPA	55/78	Data versione: 22/04/2016
P1.11-15 FSE-SOLE MIA Percorso radiologia (applicativo e strutturale)		Versione stato: 1.5 Finale

5.7.1.13 URL One time shot

L'url che viene restituita dal Gateway a FSE può essere utilizzata una volta sola dopo la quale il sistema risponde con un errore. Questa ulteriore sicurezza viene implementata vista la delicatezza delle informazioni presenti nei file trattati, in ambito della legislazione della privacy.

5.7.1.14 Ccode

Il codice di controllo viene generato alla richiesta di prenotazione ed è l'MD5 dei campi PID+AN, se ci sono più AN si accodano tutti i valori.

5.7.1.15 Controlli nella richiesta https per scarico file

Quando il gateway riceve la richiesta https di scarico del file, prima di iniziare, verifica l'autenticità del token (non è stato modificato) e che esso non sia scaduto. Se il token è corretto viene verificato che il nome del file corrisponda al token generato. Se corrisponde viene verificato l'MD5 collegato al file generato. Se corrisponde anche questo si scarica il file, in caso contrario la richiesta viene respinta e un avviso viene inviato all'indirizzo e-mail di chi sovrintende al controllo del gateway (nel messaggio sono indicati l'url utilizzata è l'indirizzo IP dichiarato). In fase di realizzazione sarà valutato se inserire altre informazioni relative al chiamante nella mail inviata. Queste indicazioni possono essere rivedute o adattate in fase di sviluppo dell'applicazione.

5.7.1.16 Criteri di pulizia della cash memory

Ogni notte viene eseguita un'applicazione batch che elimina tutti i file compressi presenti nella cash memory la cui data di creazione è inferiore alla data odierna meno il numero di giorni di mantenimento dei file nella cash memory.

5.7.2 Attori

Attori del sistema sono soggetti che sono in relazione con il sistema poiché interagiscono direttamente con esso.

5.7.2.1 Fascicolo Sanitario Elettronico (FSE)

Richiede l'accesso al DICOM gateway tramite servizi applicativi, passando i dati necessari per la gestione del servizio richiesto.

SPA	56/78	Data versione: 22/04/2016
P1.11-15 FSE-SOLE MIA Percorso radiologia (applicativo e strutturale)		Versione stato: 1.5 Finale

5.7.2.2 Utente

L'utente può essere:

Il cittadino autenticato in FSE richiede lo scarico delle immagini collegate al referto selezionato.

Il professionista autenticato in FSE richiede lo scarico delle immagini collegate al referto selezionato.

5.7.2.3 Sistemi PACS/VNA

Forniscono le immagini quando richieste e rispondono alle interrogazioni eseguite sui loro sistemi.

5.7.2.4 PARER

Sistema regionale di conservazione a norma dei documenti delle aziende pubbliche. Contiene le immagini diagnostiche collegate ai referti. Utilizzato per recuperare immagini non più presenti online nei PACS/VNA. Non implementato in questa prima fase.

5.7.3 Dati/Configurazioni

Le informazioni che richiedono un file di configurazione gestito per ogni installazione dell'applicazione sono:

- Giorni di permanenza delle immagini in cash (da 7 a 45), standard per la sperimentazione = 30;
- Gorni di permanenza delle immagini offline recuperate nella cash memory del gateway (da 7 a 45), standard per la sperimentazione = 30;
- Richiesta a PARER delle immagini offline (SI/NO). Per ora sempre NO.
- Numeri richiesta da scaricare da Backbone SOLE (da 1 a 10). Standard = 1.
- Tempo di polling tra una richiesta e l'altra al backbone SOLE.
- E-mail a cui inviare la notifica di errore rilevato dal DICOM Gateway.

SPA	57/78	Data versione: 22/04/2016
P1.11-15 FSE-SOLE MIA Percorso radiologia (applicativo e strutturale)		Versione stato: 1.5 Finale

5.7.4 Casi d'uso

Ciò che il sistema rende disponibile per gli attori coinvolti.

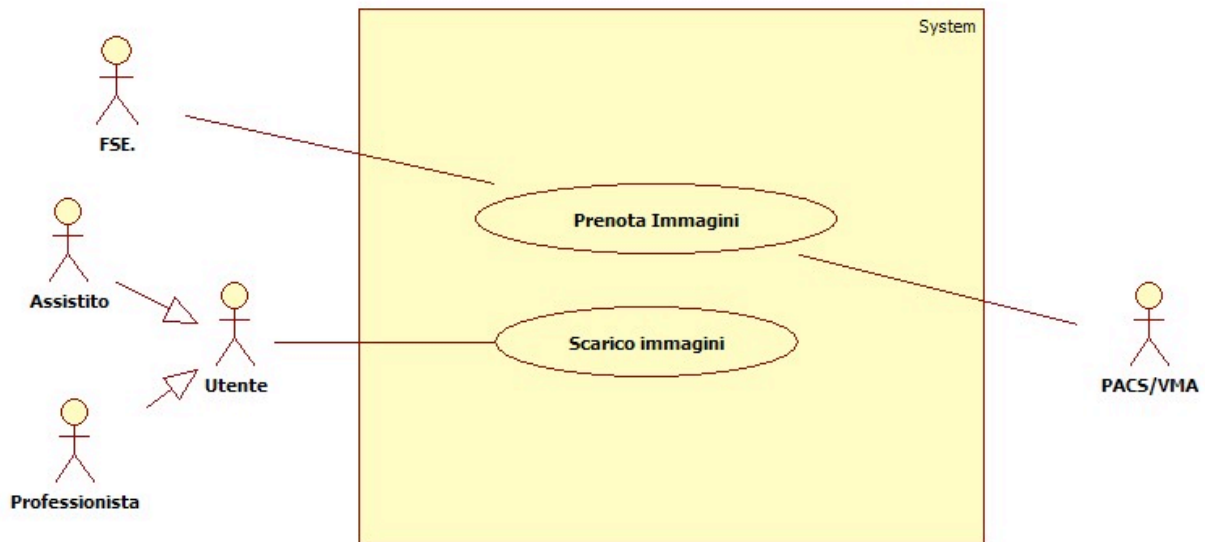


Figura 12: casi d'uso DICOM gateway

I casi d'uso identificati per questo sistema sono:

- Scarico Immagini
- Prenotazioni immagini.

5.7.4.1 Scarico immagini

L'utente sceglie di eseguire lo scarico delle immagini in formato DICOM sul proprio PC. Se il Viewer non ha cash memory la richiesta di recupero delle immagini da scaricare è eseguita direttamente sul PACS/VNA. Se è presente la cash memory, il viewer verifica la presenza del file compresso nella cash e solamente se il file compresso non è presente, richiede le immagini originali al PACS/VNA. Se le immagini sono di un referto vecchio e non sono più presenti online né nella cash memory se abilitata, né nel sistema PACS/VNA, il viewer inoltra la richiesta a PARER per il recupero. In questo caso il recupero sarà differito e l'utente sarà avvisato con una e-mail della disponibilità delle immagini richieste.

SPA	58/78	Data versione: 22/04/2016
P1.11-15 FSE-SOLE MIA Percorso radiologia (applicativo e strutturale)		Versione stato: 1.5 Finale

5.7.4.1.1 Dati/Configurazioni

Vedere paragrafo 5.5.3.

5.7.4.1.2 Interfaccia applicativa ChiamaPARER

Per le specifiche di integrazione di PARER si consulti la documentazione di PARER.
L'integrazione tra DICOM gateway e PARER sarà implementata in uno step successivo.

5.7.4.1.3 Interfaccia applicativa ScaricaImmagini

Per le specifiche di implementazione consultare il documento P1.N8-15 MIA SPA Gestione immagini da FSE.

Se nel CDA2 ci sono più accession number tutti quelli presenti devono essere inviati al gateway tramite questo servizio.

5.7.4.1.4 Flusso Base

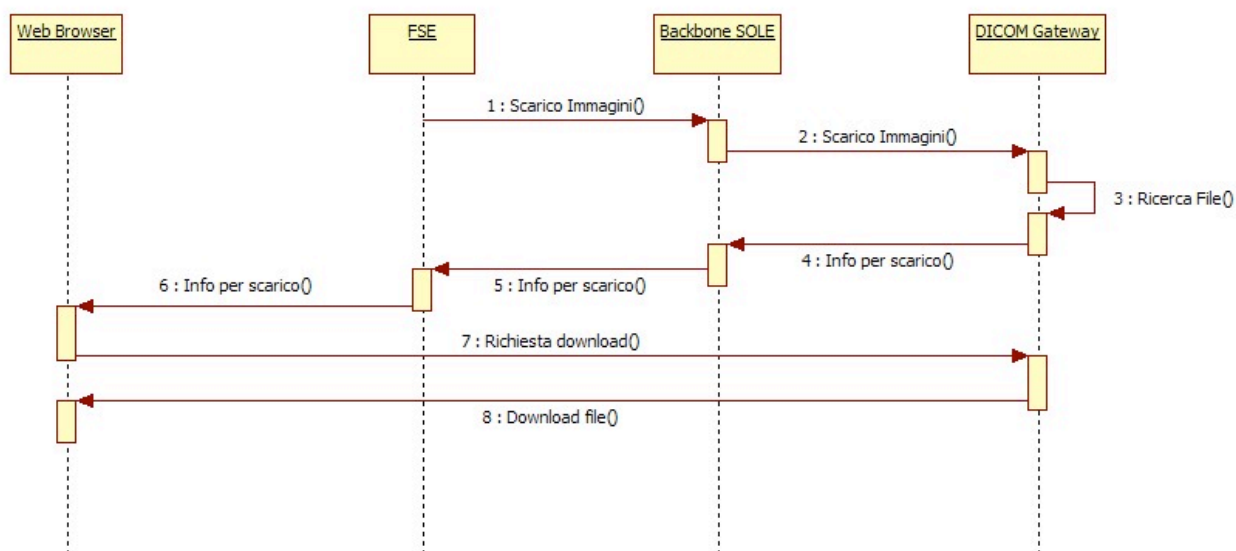


Figura 13: Caso d'uso DICOM gateway – Scarico immagini

- Inclusioni
Nessuna
- Attori
FSE

SPA	59/78	Data versione: 22/04/2016
P1.11-15 FSE-SOLE MIA Percorso radiologia (applicativo e strutturale)		Versione stato: 1.5 Finale

Backbone SOLE

DICOM Gateway

Web Browser

- Pre-condizioni

L'utente ha richiesto lo scarico di immagini collegate ad un referto.

- Flusso base

1) FSE richiede lo scarico delle immagini del referto selezionato al Backbone SOLE.

2) Il Backbone SOLE richiede lo scarico delle immagini al DICOM Gateway.

3) Il DICOM gateway verifica la presenza del file richiesto. Il file è presente.

4) Il DICOM gateway restituisce al Backbone SOLE le informazioni per lo scarico del file.

5) Il Backbone SOLE restituisce le informazioni per lo scarico del file a FSE.

6) FSE invia le informazioni per lo scarico del file al Web Browser.

7) Il Web Browser richiede il download del file al DICOM Gateway.

8) Il DICOM Gateway esegue il download del file richiesto.

- Flussi alternativi

1a) Il Backbone SOLE non è raggiungibile. Viene generato un messaggio per l'utente che lo invita a riprovare più tardi. Il flusso termina qui.

2b) Il DICOM Gateway non è raggiungibile. Viene generato un messaggio per l'utente che lo invita a riprovare più tardi. Il flusso termina qui.

3a) Il file non è stato trovato. Il DICOM gateway restituisce un messaggio di errore al Backbone SOLE che lo rimbalza a FSE. FSE procede a eseguire una prenotazione per le immagini da scaricare. Il flusso termina qui.

3b) Il file esiste ma è per un sistema operativo diverso. Il DICOM gateway restituisce un messaggio di errore al Backbone SOLE che lo rimbalza a FSE. FSE gestisce l'errore come da specifiche. Il flusso termina qui.

7a) Errore nella richiesta di download. Un messaggio di errore è visualizzato per l'utente. Il flusso termina qui.

8a) Errore nel download del file. Un messaggio di errore è visualizzato per l'utente. Il flusso termina qui.

- Post-condizioni (flusso base)

Il file in formato .zip è presente nel PC dell'utente alla posizione indicata.

SPA	60/78	Data versione: 22/04/2016
P1.11-15 FSE-SOLE MIA Percorso radiologia (applicativo e strutturale)		Versione stato: 1.5 Finale

5.7.4.2 Prenotazioni immagini

Il DICOM gateway riceve la richiesta di prenotazione da FSE di creare il file compresso nella Cash Memory per le immagini riferite ad un determinato referto. Il gateway richiede al PACS/VNA le immagini per creare il file compresso. Genera la cartella DICOMDIR, prepara lo zip includendo anche un viewer DICOM utilizzabile per il sistema operativo indicato. Il file zip ha la stessa struttura dei CD che ora sono consegnati agli assistiti. Il modello di viewer DICOM inserito dipende dal sistema operativo dichiarato dall'assistito all'atto della richiesta di scarico. Una volta preparato il file compresso il gateway invia a FSE tramite Backbone SOLE la notifica di disponibilità delle immagini richieste.

5.7.4.2.1 Dati/Configurazioni

Vedere paragrafo 5.6.3.

5.7.4.2.2 Interfaccia applicativa PrenotaImmagini

Per le specifiche di implementazione consultare il documento P1.N8-15 MIA SPA Gestione immagini da FSE.

Se nel CDA2 ci sono più accession number tutti quelli presenti devono essere inviati al gateway tramite questo servizio.

5.7.4.2.3 Interfaccia applicativa NotificaImmaginiDisponibili

Per le specifiche di implementazione consultare il documento P1.N8-15 MIA SPA Gestione immagini da FSE.

SPA	61/78	Data versione: 22/04/2016
P1.11-15 FSE-SOLE MIA Percorso radiologia (applicativo e strutturale)		Versione stato: 1.5 Finale

5.7.4.2.4 Flusso Base

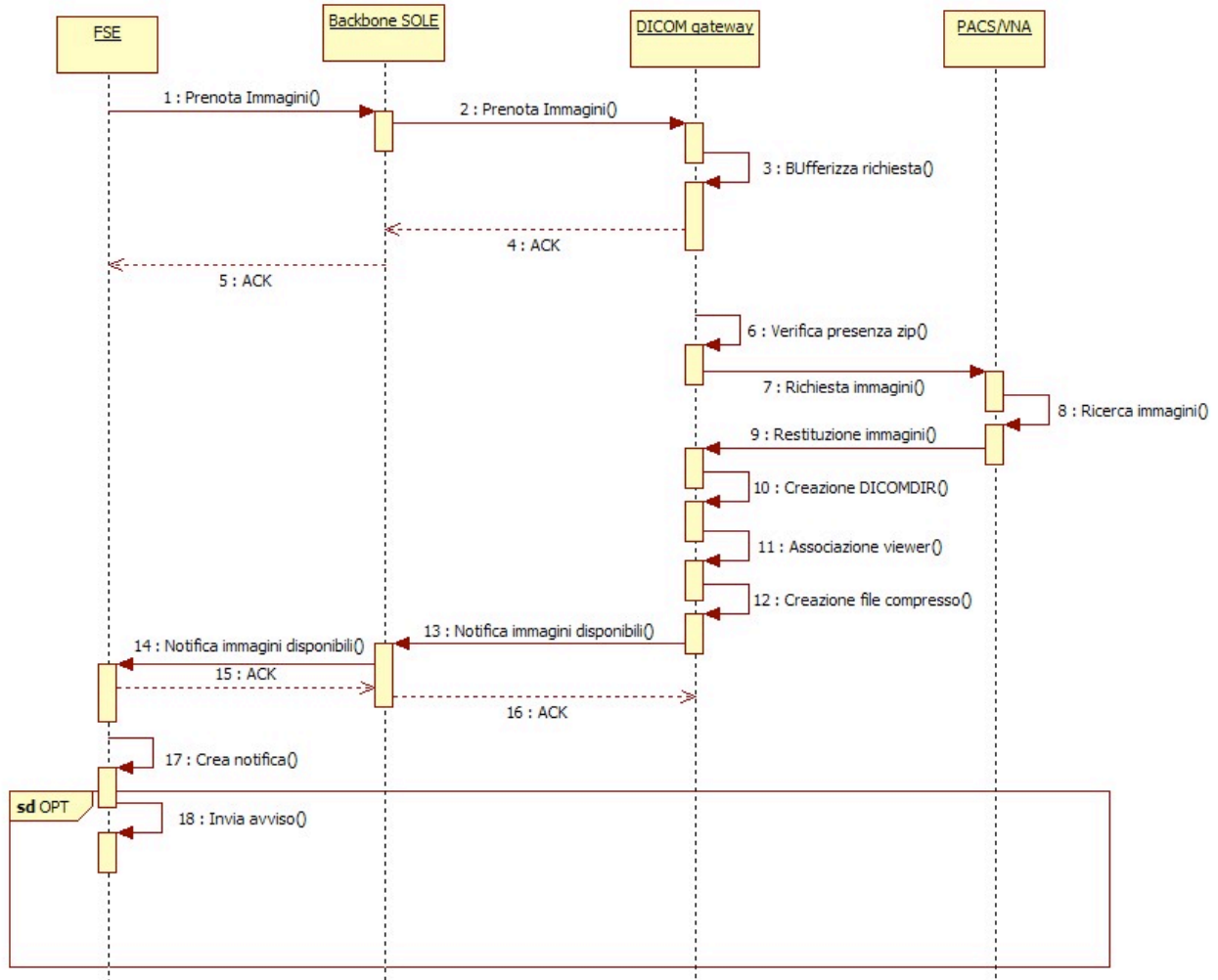


Figura 14: Caso d'uso DICOM Gateway – Prenotazione immagini

- Inclusioni
Nessuna
- Attori
FSE
Backbone SOLE
DICOM gateway
PACS/VNA
- Pre-condizioni
Viene richiesto lo scarico del file compresso, ma esso non è presente.

SPA	62/78	Data versione: 22/04/2016
P1.11-15 FSE-SOLE MIA Percorso radiologia (applicativo e strutturale)		Versione stato: 1.5 Finale

- Flusso base

- 1) FSE invia al Backbone SOLE la richiesta di prenotazione per la preparazione del file compresso.
- 2) Il Backbone SOLE invia la richiesta di prenotazione al DICOM Gateway
- 3) Il DICOM Gateway bufferizza la richiesta all'interno della propria coda.
- 4) Il DICOM Gateway invia Backbone SOLE l'ACK di risposta.
- 5) Il Backbone SOLE restituisce a FSE l'ACK della risposta.
- 6) Il DICOM gateway verifica la presenza del file compresso nella propria cash memory . Il file non è presente.
- 7) Il DICOM Gateway richiede la sistema PACS/VNA di competenza le immagini. Se le immagini sono DICOM utilizza le API nativa DICOM, negli altri casi utilizza WADO per la richiesta.
- 8) Il sistema PACS/VNA ricerca le immagini richieste. Le immagini sono trovate.
- 9) Il PACS/VNA restituisce le immagini richieste al DICOM gateway.
- 10) Il DICOM gateway genera la cartella DICOMDIR.
- 11) il DICOM gateway associa alle immagini il viewer DICOM compatibile con il sistema operativo dichiarato dall'utente.
- 12) Il DICOM gateway genera il file compresso con le stesse caratteristiche dei CD. Il file compresso ha estensione .zip.
- 13) Il DICOM gateway invia una notifica al Backbone SOLE per avvisare FSE che il file richiesto è ora disponibile.
- 14) Il Backbone SOLE trasferisce a FSE la notifica di disponibilità delle immagini richieste.
- 15) FSE prende in carico il messaggio e restituisce un ACK.
- 16) Backbone SOLE restituisce l'ACK di FSE al DICOM Gateway.
- 17) FSE crea la notifica per l'assistito.
- 18) Se l'assistito ha configurato gli avvisi per i documenti clinici FSE invia una e-mail o un SMS all'assistito per avvisarlo della disponibilità delle immagini che egli ha richiesto.

- Flussi alternativi

- 1a) Assenza di linea: La richiesta è abortita. Un messaggio di errore è visualizzato per l'assistito. Il flusso termina qui.
- 1b) Timeout di comunicazione: la richiesta viene ripetuta n volte, dopo di che FSE genera un errore a chi controlla il processo. In questo caso il flusso termina qui.

SPA	63/78	Data versione: 22/04/2016
P1.11-15 FSE-SOLE MIA Percorso radiologia (applicativo e strutturale)		Versione stato: 1.5 Finale

3a) Il DICOM gateway non riesce ad accodare la richiesta. Viene generato un errore nel file di log. Il DICOM gateway restituisce un NACK come risposta. Il flusso termina qui.

6a) Il file richiesto è già presente per il sistema operativo richiesto. Si salta subito all'invio della notifica di disponibilità delle immagini richieste (punto 13).

6b) Il file richiesto esiste già ma per un altro sistema operativo. Il gateway elimina il file attualmente memorizzato e procede alla creazione della versione richiesta. Il flusso continua dal punto 7.

7a) Il PACS/VNA non è accessibile. La richiesta viene reiterata n volte dopo di che Il gateway crea una notifica con l'errore per FSE. si passa la punto 13.

8a) Il PACS non trova le immagini.

- Se la data è minore o uguale a 5 gg il Gateway DICOM rimette in coda la richiesta.
- Se la richiesta è maggiore di 5 gg il gateway DICOM richiede a PARER una copia delle immagini (non implementato nella prima fase del progetto).
- Se l'immagine non si trova Il gateway crea una notifica con l'errore per FSE. si passa la punto 13.

9a) Ritorna un errore dal PACS/VNA: viene generato un log di scarto per chi gestisce i controlli del processo. Il gateway crea una notifica con l'errore per FSE. si passa la punto 13.

10a) Errore nella creazione della cartella DICOMDIR: viene generato un log di scarto per chi gestisce i controlli del processo. Il gateway crea una notifica con l'errore per FSE. si passa la punto 13.

11a) errore nell'operazione. Viene generato un log di scarto per chi gestisce i controlli del processo. Il gateway crea una notifica con l'errore per FSE. si passa la punto 13.

12a) errore nella generazione del file compresso. Viene generato un log di scarto per chi gestisce i controlli del processo. Il gateway crea una notifica con l'errore per FSE. si passa la punto 13.

13a) Errore nell'invio della notifica. generato un log di scarto per chi gestisce i controlli del processo.

14a) Errore di invio della notifica a FSE. Un errore è restituito al DICOM Gateway.

17a) Errore nella creazione della notifica. Il caso è gestito come da standard FSE per le notifiche.

18a) Errore nella creazione o invio dell'avviso. Il caso è gestito come da standard FSE per le notifiche.

SPA	64/78	Data versione: 22/04/2016
P1.11-15 FSE-SOLE MIA Percorso radiologia (applicativo e strutturale)		Versione stato: 1.5 Finale

Post-condizioni (flusso base)

E' stato creato il file compresso per lo scarico delle immagini e l'avviso della sua disponibilità è stato inviato a FSE.

NOTA: Poiché la permanenza nella cash memory è limitata temporalmente è necessario implementare una procedura batch che periodicamente (di norma giornalmente) verifichi le immagini che hanno superato il limite massimo di permanenza nella cash memory e le cancelli fisicamente dalla memoria.

SPA	65/78	Data versione: 22/04/2016
P1.11-15 FSE-SOLE MIA Percorso radiologia (applicativo e strutturale)		Versione stato: 1.5 Finale

6 PARER

Il sistema PARER è utilizzato dal DICOM gateway per recuperare immagini collegate a un referto che non sono più online nel PACS che le conteneva originariamente.

PARER conserva i documenti per il tempo indicato dall'Azienda proprietaria dello stesso. La conservazione delle immagini diagnostiche memorizzate in PARER è per legge di dieci anni. Al termine di questo periodo i documenti sono inseriti nei massimali di scarto per essere eliminati dall'archivio.

Se si potesse ipotizzare di non distruggere le immagini diagnostiche dopo la scadenza di legge, si avrebbe la stessa regolamentazione di FSE che prevede il mantenimento delle informazioni cliniche per sempre. In questo modo referti e immagini collegate sarebbero disponibili per tutta la durata della vita dell'assistito. E' necessario valutare attentamente cosa significhi in termini di spazio occupato e di performance del sistema il mantenere in PARER le immagini diagnostiche storicizzate.

L'utilizzo di PARER diventa una valida alternativa se tutte le Aziende Sanitarie inviano ad esso le loro immagini diagnostiche per la conservazione a norma. In caso contrario diventerebbe più complesso gestire il recupero di immagini non più presenti online nei sistemi PACS/VNA. Questo perché le possibilità e le modalità di recupero differiscono anche di molto secondo l'azienda a cui si richiede il recupero.

Per le specifiche di integrazione si consulti la documentazione di PARER.

Poiché la permanenza minima delle immagini nei PACS aziendali è di cinque anni, la necessità di interrogare PARER per il recupero di immagini offline non è immediata. Si rimanda perciò a una seconda fase di implementazione del progetto e sicuramente dopo la sperimentazione sull'azienda pilota.

SPA	66/78	Data versione: 22/04/2016
P1.11-15 FSE-SOLE MIA Percorso radiologia (applicativo e strutturale)		Versione stato: 1.5 Finale

6.1 Evoluzioni del sistema

Come prima fase del progetto si è scelto di integrare la richiesta di scarico del file compresso che ha le stesse caratteristiche dei CD attualmente distribuiti. Questo permette di colmare il divario tra il ritiro dei referti online e le immagini ad esse collegate.

Dopo il consolidamento di questa prima implementazione il sistema può evolvere introducendo altre funzionalità che ampliano e migliorano l'offerta dei servizi FSE relativi alle immagini diagnostiche. Qui di seguito si indicano in breve quali evoluzioni possono essere introdotte.

6.1.1 Controlli su scarico file

Per evitare di scaricare inutilmente le stesse immagini più volte, FSE implementa un controllo che le immagini richieste non siano già state richieste nella stessa giornata. Se lo fossero, FSE avvisa l'utente richiedendo la conferma prima di proseguire.

Se tale controllo non fosse sufficiente, in futuro è possibile ipotizzare l'inserimento di nuove logiche di verifica che potrebbero essere:

- Limitare il numero di richieste di scarico giornaliere per lo stesso documento, oppure per un numero predefinito massimo di richieste (indipendentemente dal documento), superato il quale l'operazione è bloccata.
- Limitare la fascia oraria in cui è possibile richiedere le immagini dei documenti più pesanti in modo da sgravare il sistema nelle ore di punta.
- Una combinazione di regole applicati uniformemente, oppure in base al "peso" dello studio richiesto.

6.2 Immagini no DICOM

I sistemi PACS/VNA memorizzano anche file diagnostici che non seguono lo standard DICOM. L'evoluzione del progetto può prendere in considerazione anche lo scarico di file no DICOM. L'interfacciamento con il PACS/VNA per richiedere tali immagini avviene tramite WADO. In questo modo è possibile ampliare ulteriormente il numero di reperti che è possibile scaricare via FSE. Questa implementazione prevede che i sistemi repertanti indichino nel CDA2 lo standard con cui sono registrati i file. Informazione che viene indicizzata insieme agli altri dati per il recupero delle immagini ed inviata al DICOM gateway che provvederà a fornire il tipo di accesso previsto per la tipologia di file da richiedere al PACS/VNA. Con questa evoluzione è possibile pensare anche di includere il recupero dei reperti che accompagnano alcuni esami di

SPA	67/78	Data versione: 22/04/2016
P1.11-15 FSE-SOLE MIA Percorso radiologia (applicativo e strutturale)		Versione stato: 1.5 Finale

laboratorio. In questo caso è però necessario implementare il CDA2 dei referti di laboratorio per consentire la comunicazione a FSE delle informazioni necessarie alla richiesta dei reperti collegati.

6.2.1 Richiesta immagini a PARER

La tendenza di tutte le Aziende Sanitarie è di versare anche le immagini nel sistema di conservazione a norma. La Regione Emilia-Romagna tramite il Polo Archivistico Regionale (PARER) implementa un sistema a norma di legge per la conservazione di documenti e immagini digitali. Nel momento in cui tutte le aziende riversano su PARER le immagini, PARER le conserva per legge almeno dieci anni. Questo consente ad un sistema come il DICOM gateway che è attestato in ambito aziendale la possibilità di richiedere il recupero di immagini che non sono più presenti online sui PACS/VNA aziendali. Questo permetterebbe una standardizzazione delle procedure di recupero di immagini offline, superando l'attuale eterogeneità delle soluzioni adottate a livello aziendale.

6.2.2 Visualizzazione immagini

La possibilità di potere visualizzare direttamente le immagini senza dovere richiederne preventivamente lo scarico consente, soprattutto nell'ambito dei medici specialistici, un accesso diretto alle immagini al momento della visita del paziente. Questo soprattutto perché avendo reso asincrona la richiesta di immagini ai PACS/VNA non è possibile determinare in anticipo il tempo necessario per averle a disposizione. I sistemi aziendali implementano già funzioni simili. Con questa implementazione si riuscirebbe ad estendere tale funzionalità a livello regionale e non più solamente aziendale.

6.2.3 Disponibilità immagini

In questo momento le immagini sono referenziate per renderle disponibili solo a seguito di una richiesta esplicita dell'assistito. In futuro è possibile valutare la possibilità di richiedere le immagini ai PACS/VNA nel momento stesso in cui il referto viene indicizzato. Questa funzione diventerebbe necessaria se implementata la visualizzazione delle immagini tramite un Viewer Web.

La disponibilità nel tempo, delle immagini, dipende in gran parte dalla quantità di memoria disponibile (cash memory) per il DICOM Gateway. Aumentando la memoria disponibile è possibile anche aumentare il tempo di permanenza dei file presenti nella cash memory prima di essere cancellati. Questo permette di allineare la disponibilità delle immagini alla disponibilità

SPA	68/78	Data versione: 22/04/2016
P1.11-15 FSE-SOLE MIA Percorso radiologia (applicativo e strutturale)		Versione stato: 1.5 Finale

dei referti per gli utenti di SSOL. I benefici sono ovviamente disponibili anche per chi ha attivato l'FSE.

SPA	69/78	Data versione: 22/04/2016
P1.11-15 FSE-SOLE MIA Percorso radiologia (applicativo e strutturale)		Versione stato: 1.5 Finale

7 Deploy

7.1 Priorità sulle aziende

Le Aziende Sanitarie di Modena e Reggio Emilia sono state designate aziende pilota per l'avvio della sperimentazione. Modena è la seconda Azienda Sanitaria per popolazione e quindi per traffico. Questo ci permette di valutare l'impatto quantitativo sui sistemi interessati che questo progetto può avere e quindi verificare le possibilità di configurazione dei sistemi che sono state preposte a tale scopo. Reggio Emilia si distingue per la varietà di immagini diagnostiche disponibili e quindi introduce la possibilità di sperimentare l'invio di immagini sia per la radiologia, sia per la specialistica. Sono anche disponibili immagini con standard diverso da DICOM. Questo ci permette, una volta consolidata la parte DICOM di sperimentare anche l'invio degli altri formati.

Una volta consolidate le sperimentazioni su queste due aziende, il progetto sarà esteso a tutte le altre aziende sanitarie della Regione Emilia-Romagna.

7.2 Deploy

Il deploy prevede l'installazione e la configurazione dei componenti a livello aziendale modificando gli applicativi che inviano i referti a SOLE con l'introduzione dei dati necessari alla gestione delle immagini.

Su ogni nodo aziendale, identificato nei server SOLE aziendali deve essere installato e configurato il componente DICOM Gateway.

In seguito è necessario creare e configurare gli endpoint e le code del Backbone SOLE per la comunicazione tra FSE e DICOM Gateway.

In seguito sono rese disponibili e configurate le componenti a livello regionale dell'FSE.

7.1 Data Warehouse e statistiche

Se si desidera è possibile ipotizzare l'utilizzo del DWH per il monitoraggio dello scarico delle immagini come servizio FSE, inserendolo nella console di monitoraggio del FSE.

E' necessario a livello di FSE predisporre la raccolta delle informazioni da passare al DWH per permettere il monitoraggio.

SPA	70/78	Data versione: 22/04/2016
P1.11-15 FSE-SOLE MIA Percorso radiologia (applicativo e strutturale)		Versione stato: 1.5 Finale

7.1.1 Dataset da Estrarre

Le informazioni base potrebbero essere:

- Et 
- Sesso
- Data richiesta
- Origine richiesta (FSE/Portale Sole)
- Tipo richiesta (scarico/visualizzazione)
- Tipologia di referto (radiologia/specialistica/laboratorio)
- Standard immagini (DICOM o altro)
- Sistema Operativo (solo per scarico)
- Tipo risposta servizio (ok/ko).

SPA	71/78	Data versione: 22/04/2016
P1.11-15 FSE-SOLE MIA Percorso radiologia (applicativo e strutturale)		Versione stato: 1.5 Finale

8 Gestione

8.1 Help-Desk

Descrizione coinvolgimento HD, indicando quante risorse saranno necessarie, l'impatto sul servizio, etc.

La formazione del HD dovrà essere espressa in questo capitolo, non nel seguente.

8.1.1 Help Desk Cittadino

Non si prevede un aumento della richiesta da implicare un corrispettivo aumento di risorse del HD Cittadino.

8.1.2 Help Desk Operatori Aziendali

Non si prevede un aumento della richiesta da implicare un corrispettivo aumento delle risorse del HD Operatori Aziendali.

8.1.3 Numero verde regionale

Non si prevede un aumento della richiesta da implicare un corrispettivo aumento delle risorse del Numero verde regionale.

8.2 Formazione

Descrizione attività di formazione agli attori descritti nel sistema, indicando quali e quanti sono i soggetti interessati.

8.2.1 Formazione in aula

Non si prevede formazione in aula. Agli operatori HD verrà fornita una o più sessioni di presentazione delle nuove funzionalità per consentire una migliore assistenza del chiamante.

8.2.2 Formazione eLearning

Nessuna formazione eLearning è prevista.

SPA	72/78	Data versione: 22/04/2016
P1.11-15 FSE-SOLE MIA Percorso radiologia (applicativo e strutturale)		Versione stato: 1.5 Finale

8.2.3 Support

Dovrà essere implementato il support del FSE inserendo una pagina appropriata, oppure aggiornando la pagina che spiega la visualizzazione e stampa del referto includendo anche lo scarico delle immagini.

SPA	73/78	Data versione: 22/04/2016
P1.11-15 FSE-SOLE MIA Percorso radiologia (applicativo e strutturale)		Versione stato: 1.5 Finale

8.3 Comunicazione

Contenuto informativo da prevedere, testi mail, tipologia messaggio, etc.

I contenuti sono bozze che dovranno essere verificate a fine sviluppo (durante o dopo il collaudo) con la committenza (per es. il servizio di comunicazione dell'assessorato sanità).

Evidenziare se questa verifica con la committenza è necessaria (dato l'impatto del servizio) o se si ricalca un flusso informativo pregresso.

8.3.1 Comunicazione Cittadino

Per il cittadino sarà inserita una news all'interno del FSE, il testo sarà fornito dall'ufficio comunicazione.

8.3.2 Comunicazione Aziende

Nessuna comunicazione alle aziende è prevista. Le aziende potranno inserire nei loro canali abituali l'informativa dell'avvio del servizio per i loro assistiti. Questa comunicazione è a carico dell'Azienda.

8.4 Indicatori

Indicatori funzionali e di performance per CO e COP.

8.4.1 Interfaccia utente

- Numero di accessi / inserimenti sul sistema per COP = 100
- Tempo medio di risposta del sistema ad una interrogazione < 10 sec.

8.4.2 Interfaccia applicativa

- Numero di chiamate effettuate sul sistema per CO = 10
- Numero di chiamate effettuate sul sistema per COP = 100
- Tempo medio di risposta del sistema ad una interrogazione standard < 10 sec.

SPA	74/78	Data versione: 22/04/2016
P1.11-15 FSE-SOLE MIA Percorso radiologia (applicativo e strutturale)		Versione stato: 1.5 Finale

9 Glossario

Per il glossario dei termini comuni si veda il contenuto disponibile al seguente [link](#) inserito in CUPShare.

9.1 Glossario specifico


Termine	Descrizione
Referto medico	Relazione scritta rilasciata dal medico sullo stato clinico del paziente dopo un esame clinico o strumentale.
Reperto	Risultato dell'esame clinico o strumentale effettuato.
Referto digitale	Rappresentazione informatica del referto medico sottoscritta con firma elettronica qualificata o con firma digitale.
Reperto digitale	Rappresentazione informatica del reperto, sottoscritta con firma elettronica avanzata, qualificata o digitale ove prevista firma autografa.
Copia informatica del referto digitale	Documento informatico avente contenuto identico al referto digitale da cui è tratto con diversa sequenza di valori binari, ai sensi dell'art. 23-bis, comma 2, del decreto legislativo 7 marzo 2005, n.82, recante il Codice dell'amministrazione digitale, d'ora innanzi C.A.D.
Copia cartacea del referto digitale	Copia su supporto analogico del referto digitale, ai sensi dell'art. 23 del Codice dell'amministrazione digitale.
Azienda sanitaria	L'azienda sanitaria del Servizio Sanitario Nazionale.
Interessato, assistito, paziente	Soggetto cui si riferisce il referto.
Titolare del trattamento dei dati	La persona fisica, la persona giuridica, la pubblica amministrazione o qualsiasi altro ente, associazione od organismo cui competono, anche unitamente ad altro titolare, le decisioni in ordine alle finalità, alle modalità del trattamento di dati personali e agli strumenti utilizzati, ivi compreso il profilo della sicurezza, ai sensi dell'art. 4, comma 1, lettera f) del decreto legislativo 30 giugno 2003, n. 196.
Firma digitale	La firma elettronica di cui all'art. 1, comma 1, lettera s) del CAD.
Firma elettronica qualificata	La firma elettronica di cui all'art. 1, comma 1, lettera r) del CAD.
Firma elettronica avanzata	La firma elettronica di cui all'art. 1, comma 1, lettera q-bis) del CAD.

SPA	75/78	Data versione: 22/04/2016
P1.11-15 FSE-SOLE MIA Percorso radiologia (applicativo e strutturale)		Versione stato: 1.5 Finale

Fascicolo Sanitario Elettronico (FSE)	L'insieme dei dati e documenti digitali di tipo sanitario e sociosanitario generati da eventi clinici presenti e trascorsi, riguardanti l'assistito, ai sensi dell'art. 12 del decreto legge 18 ottobre 2012, n. 179. Il FSE è alimentato in maniera continuativa, senza ulteriori oneri per la finanza pubblica, dai soggetti che prendono in cura l'assistito nell'ambito del Servizio sanitario nazionale e dei servizi socio-sanitari regionali, nonché, su richiesta del cittadino, con i dati medici in possesso dello stesso.
Posta elettronica certificata (PEC)	Sistema di comunicazione in grado di attestare l'invio e l'avvenuta consegna di un messaggio di posta elettronica e di fornire ricevute opponibili ai terzi.
Domicilio digitale del cittadino	Indirizzo di posta elettronica certificata comunicata dal cittadino ai sensi dell'art. 4 del decreto legge 18 ottobre 2012, n. 179.
Autenticazione forte	Metodo di autenticazione che richiede l'utilizzo di almeno due modalità di autenticazione tra le seguenti: "qualcosa di conosciuto", come una password o un PIN; "qualcosa di posseduto", come una smart card oppure un token crittografico; "qualcosa di unico riguardo l'aspetto o la persona" come un'impronta digitale oppure altre caratteristiche uniche della persona misurabili con appositi sensori (sistemi biometrici).
PAdES	Formato di busta crittografica definito nella norma ETSI TS 102 778 basata sullo standard ISO/IEC 32000 e successive modificazioni (Deliberazione CNIPA n. 45 del 21 maggio 2009 e successive modificazioni).
Codice dell'amministrazione digitale (CAD)	Il decreto legislativo 7 marzo 2005, n. 82, e successive modificazioni.

SPA	76/78	Data versione: 22/04/2016
P1.11-15 FSE-SOLE MIA Percorso radiologia (applicativo e strutturale)		Versione stato: 1.5 Finale

10 Riferimenti

ID Riferimento	Descrizione
P1.28-14 MAA	FSE-SOLE Percorso radiologia
P1.23_08 HL7	Revisione servizi SOLE
P1.5_08 RAD	Definizione del CDA2 di Radiologia
P1.5_08 SPS	Definizione del CDA2 di specialistica
P1.N8-15 MIA	SPA Gestione immagini in FSE
PARER	 SACER_StudioGestioneImmaginiDiagnostiche Studio Gestione Immagini Diagnostiche
Riferimenti normativi	Pubblicati su CUPshare al seguente link

SPA	77/78	Data versione: 22/04/2016
P1.11-15 FSE-SOLE MIA Percorso radiologia (applicativo e strutturale)		Versione stato: 1.5 Finale

11 Schede di sostenibilità

I costi per implementare i componenti sopracitati sono espressi all'interno delle schede di sostenibilità nel seguente modo:

- Costi di sviluppo: comprende lo sviluppo/adequamento delle componenti e la prima installazione in azienda.
- Costi di deploy: comprendono i costi per i deploy nelle aziende successive alla prima.
- I costi per l'adequamento del CDA2 di radiologia o di specialistica è a carico dell'Azienda Sanitaria. L'impegno stimato per ogni fornitore è di tre giorni.



P1.11-15_FSE-SOLE
_MIA_Percorso_radio

Nelle schede di sostenibilità non sono stati inseriti costi aggiuntivi per la gestione dell'HD cittadino in quanto non si ritiene che il servizio subisca significativi aumenti di richieste da parte dei cittadini. Ci si riserva di rivedere tale stima dopo la sperimentazione con l'azienda pilota che potrà fornire una significativa indicazione sulla reale quantità di nuove richieste che l'HD dovrà soddisfare dovute alla messa in produzione di questo progetto.

SPA	78/78	Data versione: 22/04/2016
P1.11-15 FSE-SOLE MIA Percorso radiologia (applicativo e strutturale)		Versione stato: 1.5 Finale